

Российская Федерация  
ООО «МНПП Сатурн»

УТВЕРЖДАЮ  
Директор  
ООО «МНПП Сатурн»  
Н.П. Яловенко  
\_\_\_\_\_ 2018 г.

СИСТЕМА ВИДЕОНАБЛЮДЕНИЯ И ОПОВЕЩЕНИЯ ПассаЖИРОВ ДЛя  
ЭЛЕКТРОПОЕЗДА

КАБИННОЕ И САЛОННОЕ ПЕРЕГОВОРНОЕ УСТРОЙСТВО  
(МОДУЛЬ КПУ, МОДУЛЬ СПУ)

РУКОВОДСТВО ПО ЭКСПЛУАТАЦИИ

ЕСАН.667526.001РЭ

Литера А

©МНПП САТУРН, 2018 г.

Подп. и дата	
Взам. инв. №	
Инв. № дубл.	
Подп. и дата	
Инв. № подл.	

# 1 Назначение

1.1 Кабинное переговорное устройство (далее - модуль КПУ) и салонное переговорное устройство (далее – модуль СПУ) предназначены для организации двухсторонней голосовой переговорной связи в составе системы оповещения пассажиров (СОП) электропоезда и связи пассажира с машинистом на подвижных объектах железнодорожного транспорта.

1.2 Модули КПУ устанавливаются в головную (1 шт.) и хвостовую (1 шт.) кабины машиниста, а также в кабины сдвоенных электропоездов. КПУ обеспечивают управление работой СПУ и связь с сервером системы видеонаблюдения и оповещения пассажиров (СВОП) по интерфейсу Ethernet.

1.3 Модули КПУ и СПУ применяются на электропоездах, эксплуатируемых на сети железных дорог с шириной колеи 1520 мм, электрифицированных на постоянном токе напряжением 3 000 В с конструкционной скоростью до 160 км/ч.

1.4 Модули КПУ и СПУ предназначены для выполнения следующих задач в части организации голосовой связи:

- обеспечение голосовых переговоров между пассажирами и машинистом, находящимся в головной или хвостовой кабине, как ведущего, так и дополнительных ведомых составов;
- обеспечение голосовых переговоров между машинистом, находящимся в кабине ведущего головного вагона с персоналом локомотивных и поездных бригад во всех кабинах.

1.5 Задачи, выполняемые модулями КПУ и СПУ в части оповещения пассажиров электропоезда:

- выдача машинистом громкоговорящих голосовых сообщений на усилители мощности акустических извещателей всех вагонов;
- выдача громкоговорящих голосовых сообщений на ретрансляционные усилители акустических извещателей всех вагонов от сервера СВОП (трансляция предустановленных информационных сообщений и сообщений с развлекательным содержанием);
- обеспечение ретрансляции всей голосовой информации в дополнительные ведомые составы электропоездов.

1.6 Внешний вид модуля КПУ показан на рисунке 1. Внешний вид модуля СПУ показан на рисунке 2.

Подп. и дата	
Взам. инв. №	
Инв. № дубл.	
Подп. и дата	
Инв. № подл.	


<i>ЕСАН.667526.001РЭ</i>				
<i>Лит</i>	<i>Изм.</i>	<i>№ докум.</i>	<i>Подп.</i>	<i>Дата</i>
<i>Разраб.</i>	<i>Мельников</i>			<i>17.07.16</i>
<i>Пров.</i>	<i>Синюков</i>			<i>17.07.16</i>
<i>Т. контр.</i>				
<i>Н. контр.</i>	<i>Мельников</i>			<i>17.07.16</i>
<i>Утв.</i>	<i>Осененко</i>			<i>11.01.16</i>
<i>Кабинное и салонное переговорное устройство (модули КПУ, СПУ). Руководство по эксплуатации</i>				
<i>Лит</i>	<i>Лист</i>	<i>Листов</i>		
<i>A</i>	<i>2</i>	<i>74</i>		
<i>МНПП Сатурн</i> 				



Рисунок 1 - Внешний вид модуля КПУ



Рисунок 2 - Внешний вид модуля СПУ

1.7 Модули СПУ устанавливают в салоне вагонов подвижного состава (2-3 шт. на вагон). Модули КПУ и СПУ объединены по двухпроводной информационно-питающей линией (ИПЛ), совмещающей передачу цифровой информации и подачу напряжения питания на СПУ.

1.8 Модули КПУ и СПУ работают в автономном ручном режиме управления голосовой связью, обеспечивают информационно взаимодействие со специализированным программным обеспечением, выполняющимся на сервере системы видеонаблюдения и оповещения пассажиров (СВОП) электропоезда. Управление голосовой связью машинист осуществляет с помощью кнопок «Оповещение», «Ответ пассажиру», «Межкабинная связь», «Принять/Отклонить вызов», расположенных на пульте управления машиниста.

1.9 Голосовая связь между машинистом и пассажиром инициируется пассажиром и управляется машинистом. Система голосового оповещения пассажиров также управляется машинистом, который при необходимости может в любой момент времени выполнить

Инд. № подл.	Подп. и дата
Инд. № дубл.	
Взам. инв. №	
Подп. и дата	
Инд. № подл.	

Лит	Изм.	№ докум.	Подп.	Дата

громкоговорящее оповещение всех вагонов электропоезда. Если машинист не выполняет такое оповещение, то система транслирует голосовые сообщения, выдаваемые сервером СВОП. Содержание транслируемых сообщений, звуковых программ определяется при эксплуатации системы оповещения и может оперативно изменяться с помощью программного обеспечения сервера СВОП или сервисного программного обеспечения при обслуживании СОП.

1.10 Структурная схема СОП показана на рисунке 3.

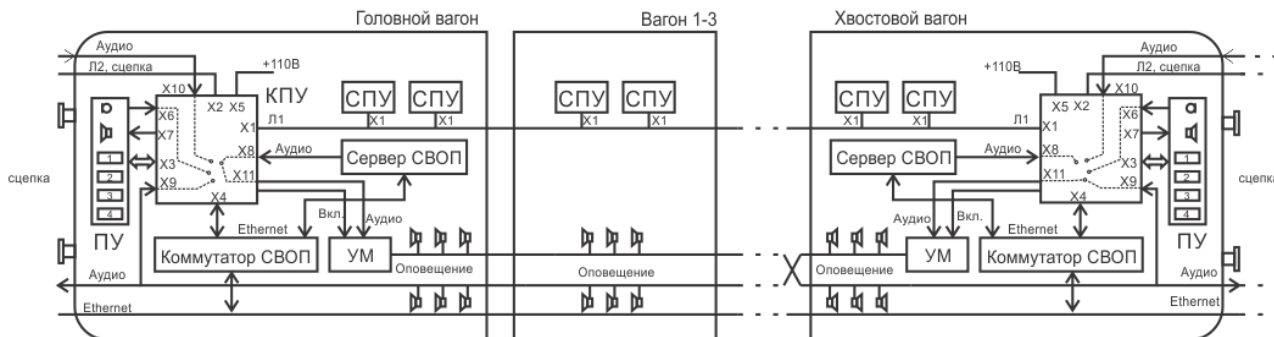


Рисунок 3 – Структурная схема СОП

КПУ – кабинное переговорное устройство (модуль КПУ);

СПУ – салонное переговорное устройство (модуль СПУ);

ПУ – пульт управления машиниста;

УМ – ретрансляционный усилитель мощности системы оповещения пассажиров;

Сервер СВОП - сервер системы видеонаблюдения и оповещения пассажиров;

Коммутатор СВОП – сетевой коммутатор системы видеонаблюдения и оповещения пассажиров.

Инв. № подл.
Подп. и дата
Инв. № дцбл.
Взам. инв. №
Подп. и дата
Инв. № подл.

Лит	Изм.	№ докум.	Подп.	Дата

## 2 Основные технические характеристики

2.1 Основные технические характеристики модулей КПУ, СПУ приведены в таблице 1.

Таблица 1 - Основные технические характеристики модулей КПУ, СПУ

Характеристика	Значение
1 Количество устройств в СОП, шт.:	
- КПУ	4
- СПУ	22
2 Информационный интерфейс для связи с СВОП	10Base-T /100Base-TX Ethernet IEEE 802.3
- количество портов	1
- скорость передачи данных, Мбит/с	100
- длина линии связи сегмента, м, не более	100
- задержка при передаче, мс, не более	50
- протокол сетевого взаимодействия (порт 4001)	TCP
3 Типовой период опроса модулей СПУ, с	1
4 Максимальная длина линии связи между КПУ и СПУ, м	500
5 Минимальный объём хранимой звуковой записанной информации, ч, не менее	24
6 Выходная мощность, Вт, на сопротивлении нагрузки 4 Ом, не менее	2
7 Аналоговый коммутатор:	
- диапазон рабочих частот, Гц, не менее	200 – 6300
- неравномерность АЧХ в диапазоне рабочих частот, дБ, не более	±5
8 Среднеквадратическое напряжение на входе коммутатора, В	
- для ретрансляционного усилителя	0 – 150
- для локального сервера СВОП	0,02 – 0,6
9 Среднеквадратическое напряжение на выходе коммутатора, В	0,02 – 0,6
10 Напряжение на входе сигнала «сцепка», В	
- сцепка подключена	0 – 0,6
- сцепка отключена	2 – 5
11 Ток, коммутируемый контактами реле, А, при напряжении 110 В, не более	1
12 Напряжение питания постоянного тока, В	
- номинальное	
- КПУ	110
- СПУ	24
- рабочий диапазон	
- КПУ	77 – 140
- СПУ	20 – 26
13 Время готовности к работе, с, не более	20
14 Потребляемый ток от сети постоянного напряжения, мА, не более	
а) КПУ (без учета потребления СПУ)	
- в режиме «ожидание»	10
- в режиме голосовой связи	155

Подп. и дата
Взам. инв. №
Инв. № дудл.
Подп. и дата
Инв. № подл.

Лит	Изм.	№ докум.	Подп.	Дата
-----	------	----------	-------	------

ЕСАН.667526.001РЭ

Лист

5

Окончание таблицы 1

Характеристика	Значение
б) СПУ	
- в режиме «ожидание»	8
- в режиме голосовой связи	92
15 Рабочие условия эксплуатации:	
- температура окружающего воздуха, °С	-30 ...+55
- изменения температуры окружающего воздуха в течение часа, °С	20
- относительная влажность воздуха, %	30 ... 80 при +25 °С
- атмосферное давление, кПа	84 – 106,7
16 Механические воздействия	
- группа по ГОСТ 17516.1	M25
- стойкость к одиночным ударам	3g
17 Степень защиты оболочки по ГОСТ 14254	IP42
18 Габаритные размеры, мм, не более	
- КПУ	230x168x63
- СПУ	170x90x56
19 Масса, кг, не более	
- КПУ	2
- СПУ	1
20 Средняя наработка на отказ КПУ, СПУ, ч, не менее	45000
21 Среднее время восстановления работоспособности при отказе, ч не более	2
22 Средний срок службы, лет, не менее	17

Инв. № подл.	Подп. и дата
Инв. № дубл.	Взам. инв. №
Инв. № подл.	Подп. и дата
Инв. № подл.	Подп. и дата

Лит	Изм.	№ докум.	Подп.	Дата
-----	------	----------	-------	------

ЕСАН.667526.001РЭ

Лист

6

### 3 Выполняемые функции

3.1 Модуль СПУ выполняет следующие функции:

- громкоговорящая двухсторонняя голосовая связь между пассажиром и машинистом электропоезда;
- вызов машиниста на голосовую связь;
- звуковой контроль ожидания ответа машиниста;
- светодиодная индикация режима «Ждите», «Слушайте», «Говорите»;
- настройка и хранение параметров конфигурации (адрес, уровень громкости усиления звука, порог приема ИПЛ, серийный номер) в энергонезависимой памяти;
- задание адреса при помощи перемычек с резисторами;
- проверка исправности микрофона и громкоговорителя переговорного устройства в автоматическом режиме;
- проверка «залипания» кнопки «Вызов»;
- контроль напряжения в линии связи централизованного электропитания.

3.2 Модуль КПУ выполняет следующие функции:

- голосовая переговорная связь машиниста с пассажирами через любые СПУ электропоезда;
- локальная запись переговоров и сообщений машиниста на SD карту памяти;
- подача напряжения питания на СПУ;
- коммутация входов и формирование аналогового входного сигнала для ретрансляционных усилителей системы оповещения пассажиров;
- включение ретрансляционного усилителя;
- информационное взаимодействие с сервером СВОП (контроль и управление);
- проверка исправности микрофона и громкоговорителя переговорного устройства в автоматическом режиме;
- подстройка уровня сигнала на выходе коммутатора;
- электронная подстройка уровня сигнала микрофона;
- автоматическая настройка режимов работы и конфигурации подключенных СПУ;
- контроль исправности СПУ (акустический тракт, питание).

Подп. и дата	
Взам. инв. №	
Инв. № дубл.	
Подп. и дата	
Инв. № подл.	

Лит	Изм.	№ докум.	Подп.	Дата

ЕСАН.667526.001РЭ

Лист

7

## 4 Устройство и работа модуля СПУ

### 4.1 Информационно-питающая линия

4.1.1 КПУ и СПУ объединяются при помощи линии связи - информационно-питающей линии (ИПЛ) – это специальный цифровой интерфейс, позволяющий передавать цифровые данные одновременно с подачей питания для устройств в ИПЛ. Физически ИПЛ представляет собой двухпроводную линию, в которой присутствует постоянное напряжение питания +24 В. В этой линии питания цифровые данные передаются в виде коротких импульсов «провала» напряжения длительностью 1 мкс. Цифровые данные передаются в виде временных интервалов между импульсами. Один временной интервал кодирует до 4 битов цифровых данных. Типовые расстояния 20-36 мкс.

4.1.2 Обмен данными между отдельными устройствами реализуется посредством принципа один «мастер» – несколько подчинённых. «Мастером» является КПУ. В каждый момент времени в ИПЛ имеется только один «мастер» и до 255 устройств подчинённых. Подчиненными являются СПУ и остальные КПУ (у которых установлен соответствующий признак). «Мастер» посылает запрос к конкретному подчинённому устройству, указывая его адрес. Запрос принимают все подчиненные устройства, но отвечает только то, адрес которого указан в запросе.

### 4.2 Структурная схема СПУ

4.2.1 СПУ выполнено в виде специализированного адресного переговорного устройства и предназначено для выполнения громкоговорящей голосовой связи между пассажиром и машинистом электропоезда. СПУ устанавливают в салоне всех вагонов.

4.2.2 Структурная схема СПУ показана на рисунке 4.

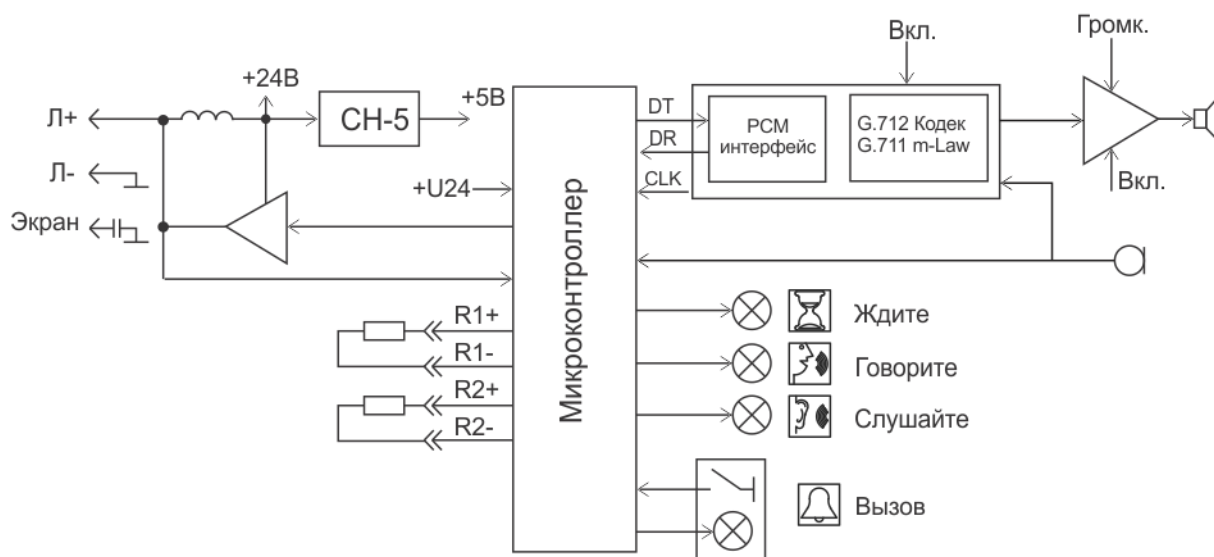


Рисунок 4 – Структурная схема СПУ

Подп. и дата
Взам. инв. №
Инв. № дубл.
Подп. и дата
Инв. № подл.

Лит	Изм.	№ докум.	Подп.	Дата
-----	------	----------	-------	------



4.2.3 Модуль СПУ состоит из следующих функциональных узлов:

- микроконтроллера;
- устройство интерфейса ИПЛ;
- кодека голосовой связи;
- звукового выходного усилителя;
- стабилизатора напряжения.

4.2.4 Электропитание СПУ осуществляется от информационно-питающей линии (ИПЛ), по которой также передаются цифровые данные. Постоянная составляющая напряжения ИПЛ поступает через фильтр нижних частот на импульсный стабилизатор напряжения СН-5, формирующий постоянное напряжение +5 В для питания узлов блока. Фильтр обеспечивает разделение импульсных сигналов информационных посылок и постоянной составляющей напряжения ИПЛ.

4.2.5 Устройство интерфейса ИПЛ предназначено для приема импульсных сигналов информационных посылок (речевых, данных) запроса от модуля КПУ, фильтрации помех, формировании выходных импульсных сигналов информационных посылок (речевых, данных) ответа в ИПЛ. Устройство интерфейса ИПЛ обеспечивает согласование уровней напряжения сигналов в ИПЛ и последовательного порта микроконтроллера. СПУ выполняет функции адресного устройства, т.е. принимает и выполняет адресованные ему команды КПУ, формирует ответные информационные посылки на принятые команды, а также осуществляет контроль принимаемой информации. Обмен с СПУ осуществляется методом двухсторонней поочередной передачи информационных посылок по принципу «команда - ответ». Также по ИПЛ передаются речевые информационные посылки в цифровом коде в формате FAST. Информация передается по ИПЛ последовательным цифровым кодом, используется времяимпульсная модуляция постоянной составляющей напряжения ИПЛ.

4.2.6 Импульсы сигнала запроса, сформированные КПУ в ИПЛ, поступают на вход компаратора напряжения (встроен в микроконтроллер), где происходит выделение полезного сигнала от помех и восстановление формы сигнала и, далее, на вход последовательного порта интерфейса ИПЛ микроконтроллера. Микроконтроллер декодирует импульсную последовательность запроса, выделяет поля адреса, команды, данных, и, в соответствии с принятой командой, выполняет соответствующие действия, затем формирует ответную посылку на выходе порта в формате интерфейса ИПЛ. Сигналы с выхода порта микроконтроллера поступают на усилитель мощности, работающий в режиме ключа, который формирует импульсы ответа адресного устройства в ИПЛ. Таким образом, микроконтроллер программным способом осуществляет кодирование и декодирование информационных посылок по интерфейсу ИПЛ.

4.2.7 Микроконтроллер периодически считывает состояние кнопки «Вызов» и передает ее состояние в КПУ. Микроконтроллер определяет код месторасположения СПУ по подключенному соединителю X1. Адрес СПУ задается в диапазоне (1-25) при помощи внешних резисторов R1 и R2 (и перемычек) в соединителе X1, падение напряжения на которых измеряется при помощи встроенного аналого-цифрового преобразователя и декодируется микроконтроллером. В постоянную память микроконтроллера записывают при производстве голосовую фразу, например, «ждите ответа» или сигнал звуковой посылки вызова, которая воспроизводится по команде КПУ. К дискретным выходам микроконтроллера подключены светодиоды «Ждите», «Слушайте», «Говорите», а также светодиоды кнопки «Вызов». Микроконтроллер работает под управлением встроенной программы, которая записывается в него при производстве СПУ.

Подп. и дата
Взам. инв. №
Инв. № дубл.
Подп. и дата
Инв. № подл.

Лит	Изм.	№ докум.	Подп.	Дата
-----	------	----------	-------	------

ЕСАН.667526.001РЭ

Лист

9

4.2.8 Кодек голосовой связи предназначен для кодирования и декодирования речевого сигнала голосовой связи в цифровом формате. Для преобразования речевых сигналов используется метод импульсно-кодовой модуляции (PCM стандарт G.712) и сжатие звукового сигнала по методу m-Law (стандарт G.711). Данные информационных посылок голосовой связи передаются по ИПЛ в формате FAST. Скорость потока передачи голосовых данных составляет 64 Кбит/с. Сигналы голосовой связи передаются цифровым способом по ИПЛ независимо и одновременно с передачей данных. Таким образом, считывание состояния СПУ не прерывается даже при передаче по интерфейсу ИПЛ цифровых пакетов голосовой связи. Режимом приема и передачи кодека управляет микроконтроллер. Включение кодека, переключение режимов его работы производится микроконтроллером по командам КПУ. В любой момент времени кодек находится либо в выключенном состоянии, либо в режиме кодирования и передачи речевых пакетов в ИПЛ, либо в режиме приема от ИПЛ и декодирования речевых пакетов. В режиме передачи микроконтроллер формирует сигнал включения кодека. Сигнал с микрофона поступает на вход усилителя кодера, выделяется полосовым фильтром (0,2-3,4) кГц, поступает на аналого-цифровой преобразователь кодека, где производится преобразование цифровых отсчетов голосового сигнала по закону сжатия m-Law, которые преобразуются в последовательный код в интерфейсе PCM. Микроконтроллер считывает отсчеты голосового сигнала в последовательном коде и передает в линию интерфейса ИПЛ.

4.2.9 В режиме приема микроконтроллер формирует сигналы включения кодека, выходного усилителя мощности. Отсчеты речевого сигнала, поступившие от КПУ по ИПЛ, преобразуются микроконтроллером и передаются на вход интерфейса PCM декодера в последовательном коде. Далее они преобразуются в соответствующие значения амплитуды напряжения с учетом закона сжатия m-Law и поступают на выходной фильтр 3,4 кГц. Восстановленный аналоговый речевой сигнал поступает на усилитель мощности, где происходит усиление речевого сигнала до уровня требуемой мощности. Выходной усилитель работает в режиме импульсного мостового усиления класса D и имеет защиту от короткого замыкания выхода, к которому подключен громкоговоритель. Предусмотрена ступенчатая регулировка коэффициента усиления выходного усилителя, которая осуществляется дистанционно по командам КПУ.

4.2.10 СПУ обеспечивает встроенную автоматическую проверку работоспособности голосового канала, микрофона и громкоговорителя – режим «тест-контроль». В этом режиме микроконтроллер формирует контрольный звуковой сигнал, поступающий на громкоговоритель и анализирует ответный звуковой сигнал, поступающий с микрофона. Критерием оценки работоспособности голосового канала служит отношение сигнал/шум на выходе кодера.

### 4.3 Система команд СПУ

4.3.1 КПУ взаимодействует с СПУ в соответствии с системой команд ЕСАН.426439.025И1.

4.3.2 КПУ считывает следующую информацию:

- режим работы СПУ (ожидание, вызов, разговор);
- пакеты голосовые данных;
- результаты встроенного «тест-контроля»;
- номер версии ПО;
- номер версии аппаратной части;
- значение порога приема ИПЛ;

Подп. и дата	
Взам. инв. №	
Инв. № дубл.	
Подп. и дата	
Инв. № подл.	

Лист	Изм.	№ докум.	Подп.	Дата

ЕСАН.667526.001РЭ

4.3.3 КПУ записывает в СПУ следующую информацию:

- пакеты голосовые данных;
- управление режимом звука (громкоговоритель, микрофон вкл.\выкл.);
- значение порога приема ИПЛ;
- уровень громкости воспроизведения звука (4 уровня);
- адрес в ИПЛ.

#### 4.4 Конструкция СПУ

4.4.1 Модуль СПУ представляет собой моноблок в металлическом корпусе. Модуль крепится к конструкции вагона при помощи четырех болтов М4 с потайной головкой. На передней панели расположены громкоговоритель и микрофон, кнопка «Вызов» с встроенным светодиодным индикатором и светодиодные индикаторы «Ждите», «Слушайте», «Говорите». На нижней торцевой стенке корпуса расположен разъем Х1 вилка. В комплекте поставки имеется соединитель для подключения СПУ. Габаритные размеры СПУ приведены на рисунке 5.

#### 4.5 Разъем модуля СПУ

4.5.1 Обозначение цепей и назначение контактов разъема СПУ приведены в таблице 2.

Таблица 2 – Назначение контактов разъема СПУ

Наименование разъема	Разъем и номер контакта	Обозначение цепи	Описание
ИПЛ	X1 – 1	R1+	Внешний резистор R1, задающий адрес
	X1 – 2	R1-	Внешний резистор R1, задающий адрес
	X1 – 3	Л+	Информационно-питающая линия (плюс)
	X1 – 4	Л-	Информационно-питающая линия (минус)
	X1 – 5	Экран	Информационно-питающая линия (экран)
	X1 – 6	R2+	Внешний резистор R2, задающий адрес
	X1 – 7	R2-	Внешний резистор R2, задающий адрес

Инд. № подл.	Подп. и дата
Инд. № дцбл.	Взам. инв. №
Инд. № инв. №	Подп. и дата
Инд. № подл.	Инд. № подл.

Лит.	Изм.	№ докум.	Подп.	Дата

ЕСАН.667526.001РЭ

Лист

11

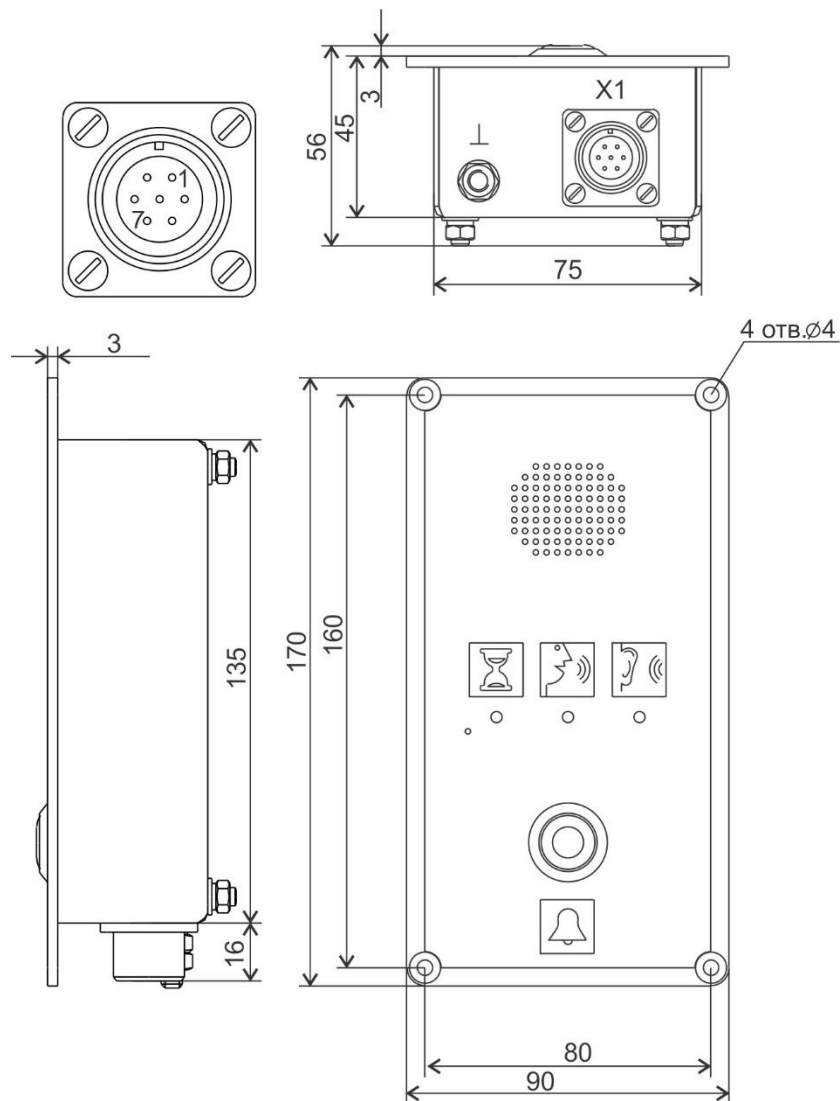


Рисунок 5 - Габаритные размеры СПУ

#### 4.6 Места установки модулей КПУ, СПУ в электропоезде

4.6.1 Места установки модулей КПУ, СПУ в электропоезде и их адреса приведены в таблице 3.

Таблица 3 - Места установки модулей КПУ, СПУ в электропоезде

Состав электропоезда	Вагон	Модуль СОП	Адрес в ИПЛ
Первый	Головной вагон	КПУ (ведущий, «мастер»)	0
	Головной вагон	СПУ	1
	Головной вагон	СПУ	2
	Головной вагон	СПУ	3
	Вагон 1	СПУ	4
	Вагон 1	СПУ	5

Окончание таблицы 3

Состав электропоезда	Вагон	Модуль СОП	Адрес в ИПЛ
Первый	Вагон 2	СПУ	6
	Вагон 2	СПУ	7
	Вагон 3	СПУ	8
	Вагон 3	СПУ	9
	Головной вагон	СПУ	10
	Головной вагон	СПУ	11
	Головной вагон	КПУ (ведомый, активный сигнал сцепки)	12
Второй	Головной вагон	КПУ (ведомый)	13
	Головной вагон	СПУ	14
	Головной вагон	СПУ	15
	Головной вагон	СПУ	16
	Вагон 1	СПУ	17
	Вагон 1	СПУ	18
	Вагон 2	СПУ	19
	Вагон 2	СПУ	20
	Вагон 3	СПУ	21
	Вагон 3	СПУ	22
	Головной вагон	СПУ	23
	Головной вагон	СПУ	24
	Головной вагон	КПУ (ведомый, пассивный сигнал сцепки)	25

4.6.2 КПУ №0 и №12 или №25 для сдвоенного электропоезда меняются местами в зависимости от направления движения поезда.

#### 4.7 Кодировка адреса СПУ

4.7.1 Кодировка адреса СПУ осуществляется при помощи резисторов R1 и R2, установленных в кабельном разъеме X1. СПУ автоматически определяет свой адрес по значениям этих резисторов в соответствии с таблицей 4.

Инв. № подл. Подп. и дата. Инв. № дубл. Инв. инв. №. Подп. и дата.

Лит	Изм.	№ докум.	Подп.	Дата
-----	------	----------	-------	------

Таблица 4 - Кодировка адреса СПУ

Адрес СПУ	R1	R2
1	OK	OK
2	-K	OK
3	OK	-K
4	-K	-K
5	1.0K	1.0K
6	OK	1.0K
7	1.0K	OK
8	-K	1.0K
9	1.0K	-K
10	2.2K	2.2K
11	OK	2.2K
12	2.2K	OK
13	-K	2.2K
14	2.2K	-K
15	2.2K	1.0K
16	1.0K	2.2K
17	4.7K	4.7K
18	OK	4.7K
19	4.7K	OK
20	-K	4.7K
21	4.7K	-K
22	1.0K	4.7K
23	4.7K	1.0K
24	2.2K	4.7K
25	4.7K	2.2K

Для кодировки адреса СПУ используются постоянные резисторы и перемычки:  
 OK - короткозамкнутая перемычка;  
 -K – отсутствие перемычка или резистора;  
 1.0K – резистор 1 кОм ±5 %, 0,125 Вт  
 2.2K – резистор 2,2 кОм ±5 %, 0,125 Вт  
 4.7K – резистор 4,7 кОм ±5 %, 0,125 Вт

Инд. № подл.	Подп. и дата
Инд. № дубл.	Взам. инв. №
Инд. № подл.	Подп. и дата
Инд. № подл.	Подп. и дата

Лит	Изм.	№ докум.	Подп.	Дата

ЕСАН.667526.001РЭ

Лист

14

## 5 Устройство и работа модуля КПУ

### 5.1 Структурная схема КПУ

5.1.1 Модуль КПУ представляет собой специализированное адресное устройство, предназначенное для управления громкоговорящей голосовой связью между пассажиром и машинистом электропоезда в составе СОП. КПУ устанавливаются в головном и хвостовом вагонах электропоезда. К модулю КПУ подключаются все СПУ электропоезда и дополнительные КПУ (всего адресных устройств до 60 шт.) по двухпроводной информационно-питающей линии связи.

5.1.2 При подаче питания на КПУ сервер СВОП назначает одно ведущее КПУ, которое определяет весь информационный обмен по двухпроводной линии ИПЛ. Все СПУ и остальные КПУ являются подчиненными устройствами с собственными уникальными адресами. Ведущее КПУ обращается с конкретным ведомым КПУ и СПУ посредством цифровых пакетов данных, посылаемых на их уникальный адрес, и принимает ответ в виде пакета цифровых данных. По ИПЛ так же передаются весь голосовой поток в цифровом виде.

5.1.3 Структурная схема КПУ показана на рисунке 6. Модуль КПУ состоит из следующих функциональных узлов:

- микроконтроллера;
- постоянного электрически перезаписываемого запоминающего устройства (Flash-память);
- устройство интерфейса ИПЛ;
- кодека голосовой связи;
- звукового выходного усилителя;
- коммутатора звуковых сигналов;
- устройство интерфейса Ethernet;
- узла электропитания.

5.1.4 Электропитание КПУ осуществляется от бортовой сети постоянного напряжения 110 В, которое через фильтр поступает на импульсный преобразователь напряжения ПН-24, имеющий гальваническое разделение входных и выходных цепей, формирующий стабилизированное напряжение +24В для питания модулей СПУ, подключенных к информационно-питающей линии (разъем X1). Стабилизатор напряжения СН-5 формирует напряжение +5В для питания всех узлов модуля.

5.1.5 В линии ИПЛ может находиться только один ведущий КПУ, другие КПУ - ведомые. Ведущий КПУ формирует информационные послышки запроса для адресных СПУ, подключенных к ИПЛ, и принимает ответные информационные слова от адресных СПУ на принятые команды, а также осуществляет контроль принимаемой информации. Ведомый КПУ выполняет адресованные ему команды ведущего КПУ, формирует информационные ответы и осуществляет контроль принимаемой информации.

5.1.6 КПУ содержит две информационно-питающие линии Л1 и Л2 для связи с салонными СПУ. Информационный обмен между КПУ и адресным СПУ осуществляется методом двухсторонней поочередной передачи информационных посылок по принципу

Подп. и дата
Взам. инв. №
Инв. № дубл.
Подп. и дата
Инв. № подл.

Лит	Изм.	№ докум.	Подп.	Дата
-----	------	----------	-------	------

ЕСАН.667526.001РЭ

Лист

15

«команда - ответ». Информация передается по ИПЛ последовательным цифровым кодом, используется времяимпульсная модуляция постоянной составляющей напряжения ИПЛ.

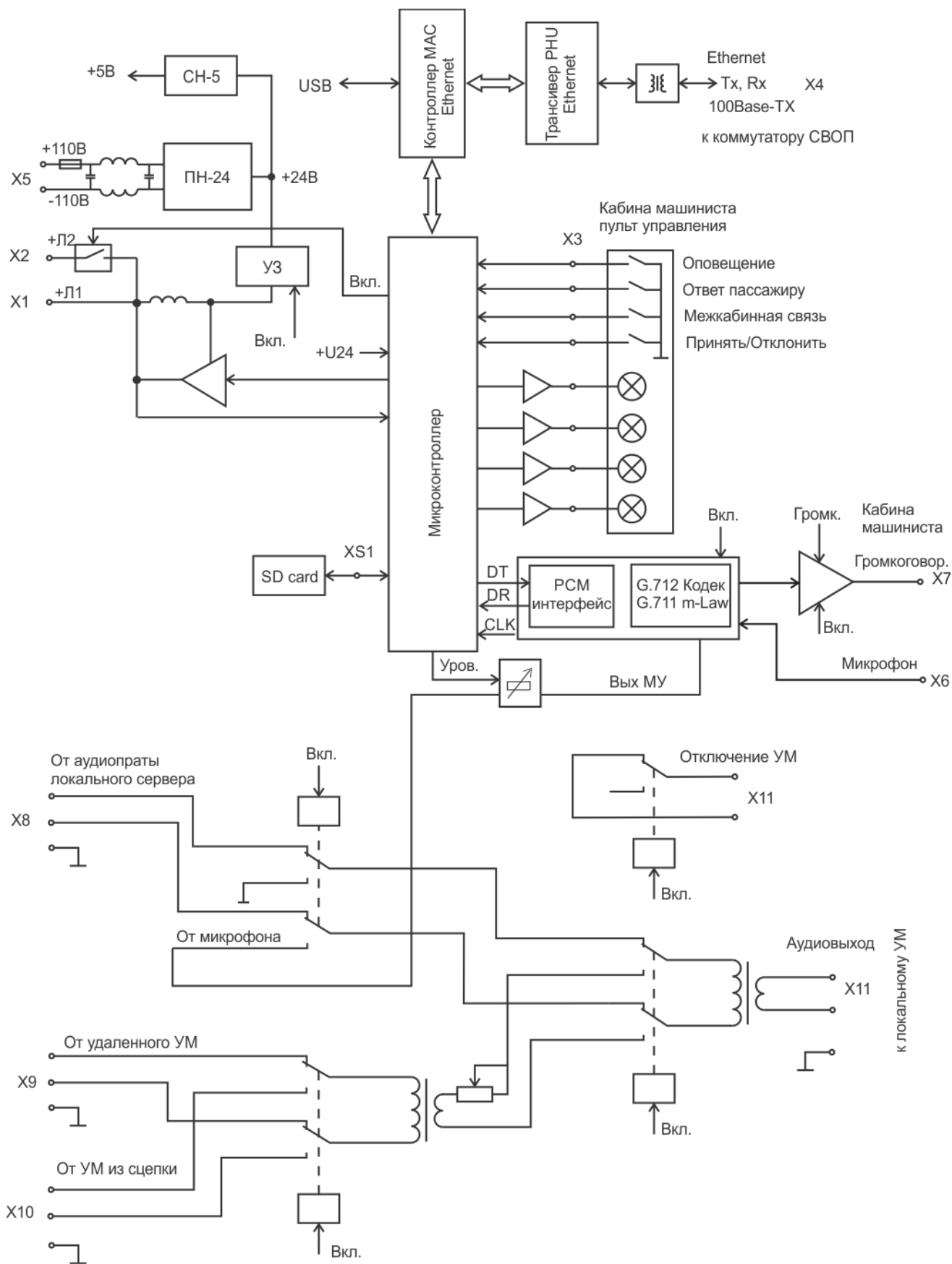


Рисунок 5 - Структурная схема КПУ

Инв. № подл.	Подп. и дата
Инв. № дубл.	Взам. инв. №
Инв. № подл.	Подп. и дата
Инв. № подл.	Подп. и дата

Лит	Изм.	№ докум.	Подп.	Дата



5.1.7 Схема интерфейса ИПЛ предназначена для формирования в линии связи выходных импульсных сигналов информационных посылок запроса, приема импульсных сигналов информационных посылок ответа от адресных блоков, обеспечивает согласование уровней напряжения сигналов в ИПЛ и последовательного порта микроконтроллера. Микроконтроллер формирует информационную посылку запроса на выходе порта в формате интерфейса ИПЛ. Сигналы с выхода порта интерфейса ИПЛ микроконтроллера поступают на усилитель мощности, работающий в режиме ключа, который формирует импульсы запроса адресного блока в ИПЛ. Также предусмотрена защита ИПЛ от перегрузки по току. Возможно отключение питания ИПЛ, а также включение Л2 по сигналам микроконтроллера при помощи реле.

5.1.8 Импульсы сигнала ответа, сформированные адресным СПУ в ИПЛ, поступают на вход встроенного в микроконтроллер компаратора напряжения, где происходит выделение полезного сигнала от помех и восстановление формы сигнала и, далее, на вход последовательного порта интерфейса ИПЛ микроконтроллера. Значение напряжения порога срабатывания компаратора устанавливается электронным способом. Порог устанавливают так, чтобы обеспечивался уверенный прием импульсных сигналов информационных посылок даже при наличии сигналов шума. Микроконтроллер декодирует импульсную последовательность ответа, выделяет поля данных, полученных от адресного СПУ. Таким образом, микроконтроллер программным способом осуществляет кодирование и декодирование информационных посылок по интерфейсу ИПЛ.

5.1.9 Кодек голосовой связи предназначен для передачи речевого сигнала по цифровому интерфейсу ИПЛ, работающему на скорости 64 Кбит/с. Для преобразования голосовых сигналов используется метод импульсно-кодовой модуляции и сжатие звукового сигнала по методу m-Law стандарта ITU-T G.711.

5.1.10 Включение кодека, переключение режима приема и передачи кодека производится микроконтроллером. В любой момент времени кодек может находиться либо в выключенном состоянии, либо в режиме передачи речевого сигнала по интерфейсу ИПЛ, либо в режиме приема речевого сигнала из интерфейса ИПЛ. Выбор режима приема-передачи происходит по командам СВОП.

5.1.11 В режиме передачи звука микроконтроллер формирует сигналы включения кодека. Сигнал от электретного микрофона кабины машиниста (разъем Х6) поступает на вход предварительного усилителя, коэффициент усиления которого можно ступенчато дистанционно изменить. Затем сигнал выделяется полосовым фильтром и поступает на аналого-цифровой преобразователь кодека, где производится преобразование цифровых отсчетов речевого сигнала по закону m-Law. Цифровые отсчеты помещаются в сдвиговый выходной регистр, откуда их считывает микроконтроллер в последовательном коде, переводит в требуемый формат и передает в ИПЛ. Усиленный сигнал микрофона также поступает на вход коммутатора для дальнейшей передачи на ретрансляционный усилитель мощности. Уровень сигнала микрофона регулируется электронным способом.

5.1.12 В режиме приема звука микроконтроллер формирует сигналы включения кодека и выходного усилителя мощности. Отсчеты голосового сигнала, поступившие по ИПЛ, преобразуются микроконтроллером в последовательный код и передаются на входной сдвиговый регистр декодера, преобразуются в соответствующие значения амплитуды напряжения цифро-аналоговым преобразователем декодера с учетом закона сжатия m-Law. Восстановленный аналоговый речевой сигнал с выхода полосового фильтра декодера поступает на мостовой усилитель мощности D-класса, где происходит усиление голосового сигнала до уровня требуемой мощности (2 Вт на нагрузке 4 Ом) и, далее, через фильтр низких частот на громкоговоритель кабины машиниста (разъем Х7).

Подп. и дата
Взам. инв. №
Инв. № дубл.
Подп. и дата
Инв. № подл.

Лист	Изм.	№ докум.	Подп.	Дата	ЕСАН.667526.001РЭ	Лист 17

5.1.13 Коммутатор звуковых сигналов предназначен для выбора источника аудиосигналов для дальнейшей передачи в ретрансляционный усилитель мощности (УМ) системы оповещения пассажиров. Два гальванически изолированных звуковых входа Х9, Х10 имеют подстройку уровня звукового сигнала вручную. Выход коммутатора Х11 имеет гальваническое разделение цепей и в нормальном состоянии подключен на вход Х8 (сервер СВОП). Коммутатор звуковых сигналов выполняет следующие функции:

- подает аналоговый выходной сигнал аудиоплаты сервера СВОП (разъем Х8) на вход ретрансляционного усилителя мощности активного КПУ (разъем Х11);

- обеспечивает каскадирование звуковых сообщений – выходной сигнал ретрансляционного усилителя основного состава подаётся на вход УМ дополнительного состава поезда;

- обеспечивает выдачу сообщений машиниста с выхода звукового кодека КПУ (уровень сигнала настраивается) на ретрансляционный усилитель мощности;

- обеспечивает отключение УМ путём выдачи специального релейного сигнала (контакты Х11 замкнуты – усилитель отключён, контакты разомкнуты – усилитель работает).

5.1.14 Встроенный аналоговый коммутатор управляется автоматически после получения признака головного вагона командой от сервера СВОП. Голосовые сообщения машиниста в систему оповещения пассажиров имеют самый высокий приоритет.

5.1.15 Для обеспечения резервирования информации о действиях машиниста в экстренных ситуациях КПУ выполняет локальную запись переговоров машиниста и его сообщений пассажирам поезда. Запись всех переговоров машиниста выполняется автоматически на сменную SD флеш-память емкостью до 16 Гб. На плате КПУ расположен microSD слот ХS1 для подключения флеш-памяти. Минимальный объём хранимой звуковой записанной информации составляет не менее 24 часов. При переполнении носителя более старые записи автоматически затираются.

5.1.16 КПУ обеспечивает встроенную автоматическую проверку работоспособности голосового канала, микрофона и громкоговорителя кабины машиниста. В этом режиме КПУ формирует контрольный звуковой сигнал, который поступает на громкоговоритель, затем анализируется ответный звуковой сигнал, поступающий с микрофона. Критерием оценки работоспособности голосового канала служит отношение сигнал/шум.

5.1.17 КПУ подключается к пульту управления оповещением в кабине машиниста, состоящего из четырёх механических кнопок управления и четырёх световых индикаторов, встроенных в состав каждой кнопки:

- «Оповещение»;
- «Ответ пассажиру»;
- «Межкабинная связь»;
- «Принять/Отклонить вызов».

При помощи этих кнопок посредством КПУ реализованы управляющие функции СОП.

5.1.18 В пульте управления оповещением используются нормально разомкнутые контакты кнопок. Напряжение питания световых индикаторов кнопок составляет 24 В постоянного тока.

5.1.19 Микроконтроллер КПУ работает под управлением программы, которая записывается в него при производстве.

Подп. и дата
Взам. инв. №
Инв. № дубл.
Подп. и дата
Инв. № подл.

Лит	Изм.	№ докум.	Подп.	Дата

ЕСАН.667526.001РЭ

5.1.20 Взаимодействие КПУ с сервером СВОП выполняется через бортовую локальную сеть Ethernet. Устройство интерфейса Ethernet состоит из отдельного микроконтроллера с модулем MAC и трансивера физического уровня 100/10BaseTX и обеспечивает один порт подключения к сети Ethernet. Встроенный модуль MAC Ethernet микроконтроллера обеспечивает адресацию и механизмы управления доступом к каналу Ethernet. Трансивер физического уровня (PHY) обеспечивает кодирование данных, поступающих от MAC-подуровня для передачи их по «витой паре», синхронизацию передаваемых данных, а также прием и декодирование данных. Трансивер подключается к интерфейсному микроконтроллеру по интерфейсам MII и сокращенного RMII. Трансивер может автоматически конфигурироваться для 100 Мбит/с или 10 Мбит/с и полнодуплексных или полудуплексных режимов работы по «витой паре» CAT-5, используя внутренние алгоритмы согласования. Для согласования выходов трансивера с локальной сетью Ethernet и гальванической развязки от сети используется специализированный изолирующий высокочастотный трансформатор.

5.1.21 КПУ имеет настраиваемый статический IP адрес и настраиваемые параметры подсети. Сетевая конфигурация и настройка КПУ осуществляется также через широковещательные IP пакеты в случае установки неправильных параметров подсети. Настраиваемые параметры КПУ хранятся в постоянном электрически перезаписываемом запоминающем устройстве (Flash-память).

5.1.22 КПУ отвечает на запросы сервера СВОП, сообщая нужную информацию:

- количество и исправность СПУ;
- адреса и серийные номера СПУ;
- режимы работы СПУ;
- появление вызовов, выполнение разговоров;
- передача цифрового аудиопотока выполняемого разговора;
- автоматическое управление коммутатором аудиосигналов СОП.

5.1.23 В случае отсутствия управления от сервера СВОП КПУ восстанавливает последний полученный признак активной кабины и удерживает ретрансляционные УМ в выключенном состоянии.

5.1.24 Сервер СВОП в части взаимодействия с КПУ обеспечивает:

- установку активной кабины – указание головного КПУ, где находится машинист в настоящее время;
- управление коммутатором аудиосигнала, встроенного в КПУ для активной кабины (включение/выключение ретрансляционных УМ).

5.1.25 Для записи встроенной программы в микроконтроллер Ethernet используется технологический порт интерфейса USB.

5.1.26 Автонастройка режимов работы КПУ

Модуль КПУ после подачи напряжения питания производит процедуру автоматического назначения ведущего модуля КПУ «Master», если в настройках КПУ включен режим «Автомастер». Алгоритм определения ведущего модуля КПУ следующий. После включения питания КПУ из постоянной памяти модуля считывается режим его работы, установленный при предыдущем выключении питания. Если КПУ находится в режиме «Master», то производится поиск адресных СПУ, подключенных к КПУ по ИПЛ, и формируется список СПУ, который записывается в память КПУ.

Подп. и дата	
Взам. инв. №	
Инв. № дубл.	
Подп. и дата	
Инв. № подл.	

Для правильной работы в системе должен быть только один КПУ в режиме «Master», а остальные КПУ должны быть в режиме ведомого «Slave». Далее, если установлен признак «Автомастер» в настройках КПУ, то производится поиск других КПУ, которые также могут находиться в режиме «Master». Для этого, периодически один раз в 120 с КПУ «Master» проверяет наличие в ИПЛ сигнала запроса СПУ, формируемого другим КПУ «Master». Если обнаружен другой КПУ «Master», то КПУ автоматически перейдет в режим ведомого «Slave».

Если после включения питания КПУ находится в режиме «Slave» и установлен режим «Автомастер», то КПУ производит проверку в ИПЛ наличия запросов от других КПУ «Master». Если в течение 30 с запросов не было принято, то КПУ переходит в режим «Master».

Переключение режимов «Master» / «Slave» КПУ происходит следующим образом:

- по приему соответствующей команды от сервера СВОП по сети Ethernet;
- автоматически в соответствии с алгоритмом «Автомастер» по ИПЛ;
- вручную при помощи кнопок КПУ.

Для перевода КПУ вручную в режим «Master» следует нажать кнопку «Межкабинная связь», и удерживая её нажатой, нажать кнопку «Принять». Затем отпустить кнопку «Межкабинная связь» и затем отпустить кнопку «Принять».

Для перевода КПУ вручную в режим «Slave» следует нажать кнопку «Межкабинная связь», и удерживая её нажатой, нажать кнопку «Ответ». Затем отпустить кнопку «Межкабинная связь» и затем отпустить кнопку «Ответ».

5.1.27 Схема коммутации аудио сигнала при оповещении для одиночного состава при движении состава влево показана на рисунке 6.

5.1.28 Схема коммутации аудио сигнала при оповещении для одиночного состава при движении состава вправо показана на рисунке 7.

Инв. № подл.	Подп. и дата	Инв. № дубл.	Взам. инв. №	Подп. и дата	Подп. и дата	Инв. № подл.	ЕСАН.667526.001РЭ				Лист
							Лит	Изм.	№ докум.	Подп.	Дата

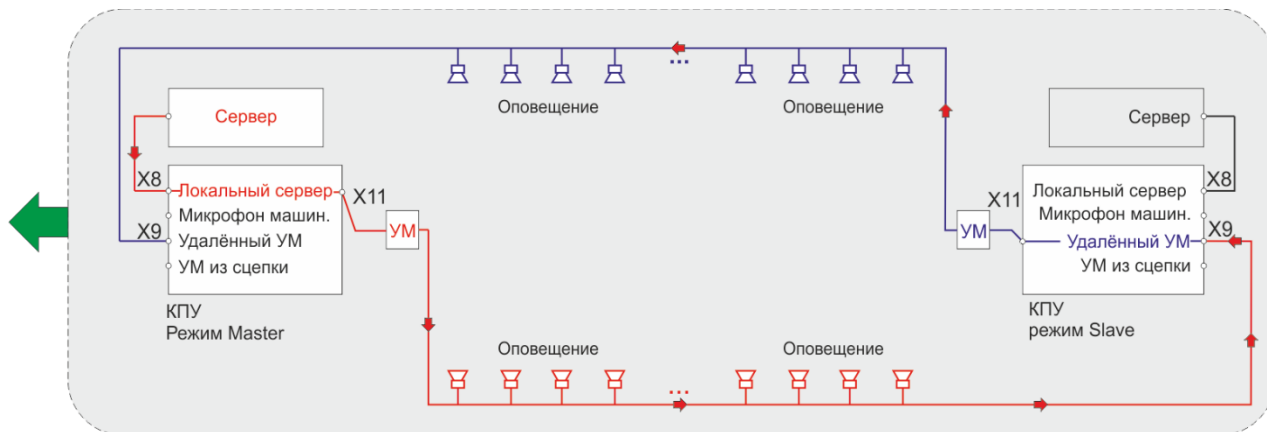


Рисунок 6 - Схема коммутации аудио сигнала при оповещении для одиночного состава при движении состава влево

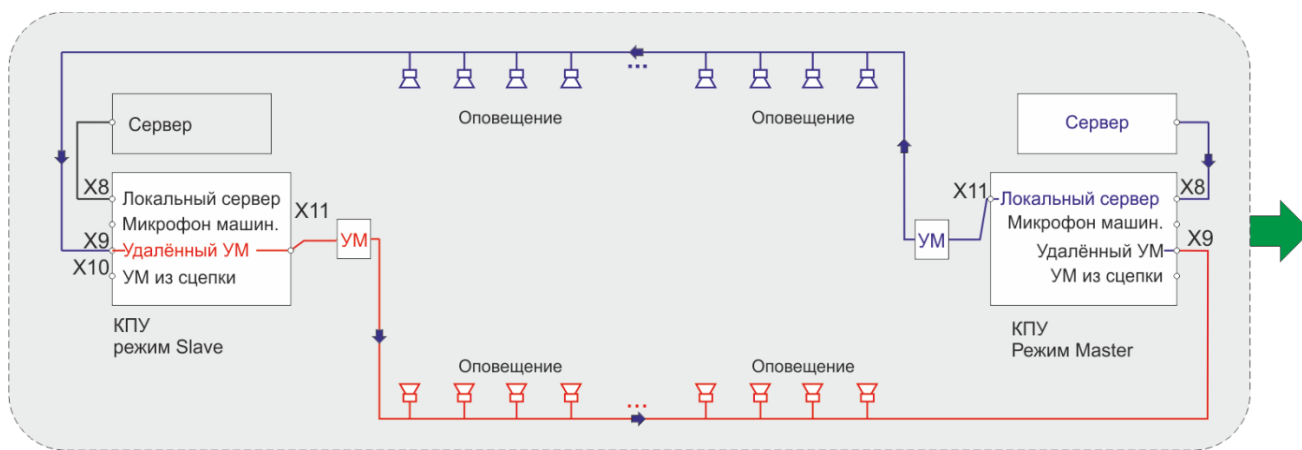


Рисунок 7 - Схема коммутации аудио сигнала при оповещении для одиночного состава при движении состава вправо

5.1.29 Схема коммутации аудио сигнала при оповещении для сдвоенного состава при движении состава влево и вправо показана на рисунке 8.

Подп. и дата	
Взам. инв. №	
Инв. № дубл.	
Подп. и дата	
Инв. № подл.	

Лит	Изм.	№ докум.	Подп.	Дата

Инв. № подл.	Подп. и дата	Инв. № дубл.	Взам. инв. №	Подп. и дата

Лист	Изм.	№ докум.	Подп.	Дата

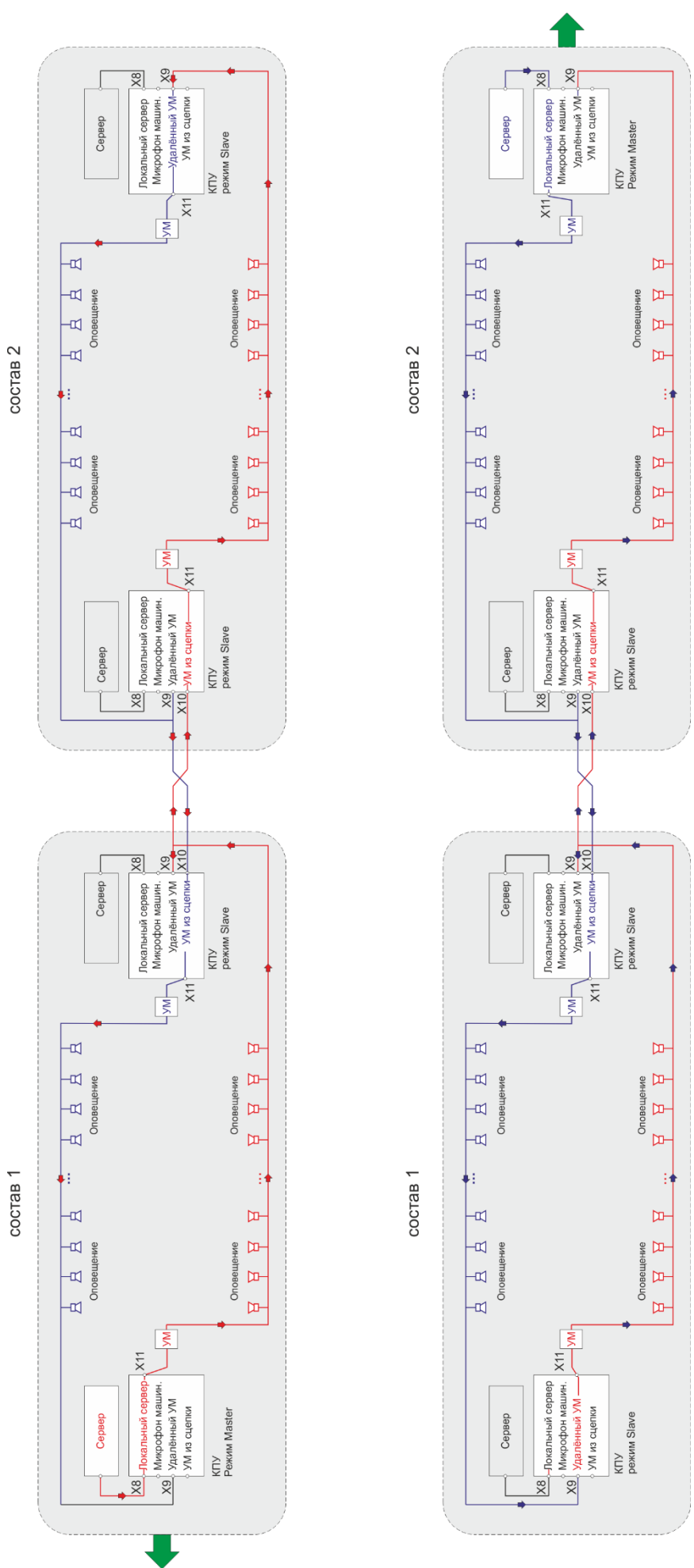


Рисунок 8 - Схема коммутации аудио сигнала при оповещении для сдвоенного состава при движении состава влево и вправо

## 5.2 Система команд КПУ

5.2.1 Сервер СВОП должен открыть TCP соединение с модулем КПУ, используя порт номер 4001. Все данные, посылаемые в открытое TCP соединение, будут рассматриваться как команды (запросы) и на каждую формируется ответ в соответствии с системой команд ЕСАН.426439.026И1.

5.2.2 КПУ работает в одном из двух режимов: «Командный» и «Потоковый».

5.2.3 В «Командном» режиме КПУ принимает от сервера СВОП блоки байтов, являющиеся запросами для получения некоторых данных. Если полученная команда соответствует системе команд КПУ, и в запросе отсутствуют ошибки, то КПУ выдаёт блок ответа с запрошенной информацией или исполняет присланное действие.

5.2.4 В «Потоковом» режиме КПУ транслирует звуковые данные (разговор машиниста с пассажиром, межкабинные переговоры) в виде непрерывного потока со скоростью 64 кбит/с. Данные передаются только в одну сторону (от КПУ к серверу СВОП).

5.2.5 При запуске КПУ устанавливается режим «Командный». Переход в режим «Потоковый» выполняется специальной командой. Выход из потокового режима происходит автоматически по завершении разговора (нет звуковых данных) или по любой команде от сервера СВОП.

5.2.6 КПУ ожидает очередной байт команды от сервера СВОП не более 100 мс. Если между байтами одной команды будет обнаружена пауза длительностью более 100 мс, то команда будет отброшена КПУ без ответа. Рекомендуются выполнять посылку команды в TCP соединении одним блоком, равным по длине всей посылаемой команде.

5.2.7 Ответ на правильную команду формируется и передаётся от КПУ за время не более 300 мс. Следует учесть, что при использовании низкоскоростных каналов связи к этому таймауту необходимо добавить время передачи по каналу связи (например, в случае использования GSM-GPRS каналов связи таймаут ответа следует увеличить до нескольких секунд).

5.2.8 КПУ передаёт звуковые данные переговоров машиниста с пассажирами в виде цифрового байтового потока в формате ITU-T G.711 mLaw (телефонный стандарт сжатия звуковых данных). В этот режим КПУ переводится специальной командой, после завершения которой, от КПУ идёт непрерывный поток данных со скоростью 64 кбит/с до момента завершения разговора или до момента получения блоком КПУ любой команды.

## 5.3 Конструкция КПУ

5.3.1 Модуль КПУ устанавливается внутрь пульта машиниста. КПУ представляет собой моноблок в металлическом корпусе. Модуль крепится к конструкции пульта машиниста при помощи четырех болтов М4. На боковой стенке корпуса расположены разъемы Х1 – Х 11.

5.3.2 Подключение КПУ к устройствам СОП и СВОП осуществляется при помощи соединителей, входящих в комплект поставки.

5.3.3 Габаритные размеры КПУ показаны на рисунке 9.

5.3.4 Расположение разъемов КПУ показано на рисунке 10.

Подп. и дата	
Взам. инв. №	
Инв. № дубл.	
Подп. и дата	
Инв. № подл.	

Лит	Изм.	№ докум.	Подп.	Дата
-----	------	----------	-------	------

ЕСАН.667526.001РЭ

Лист

23

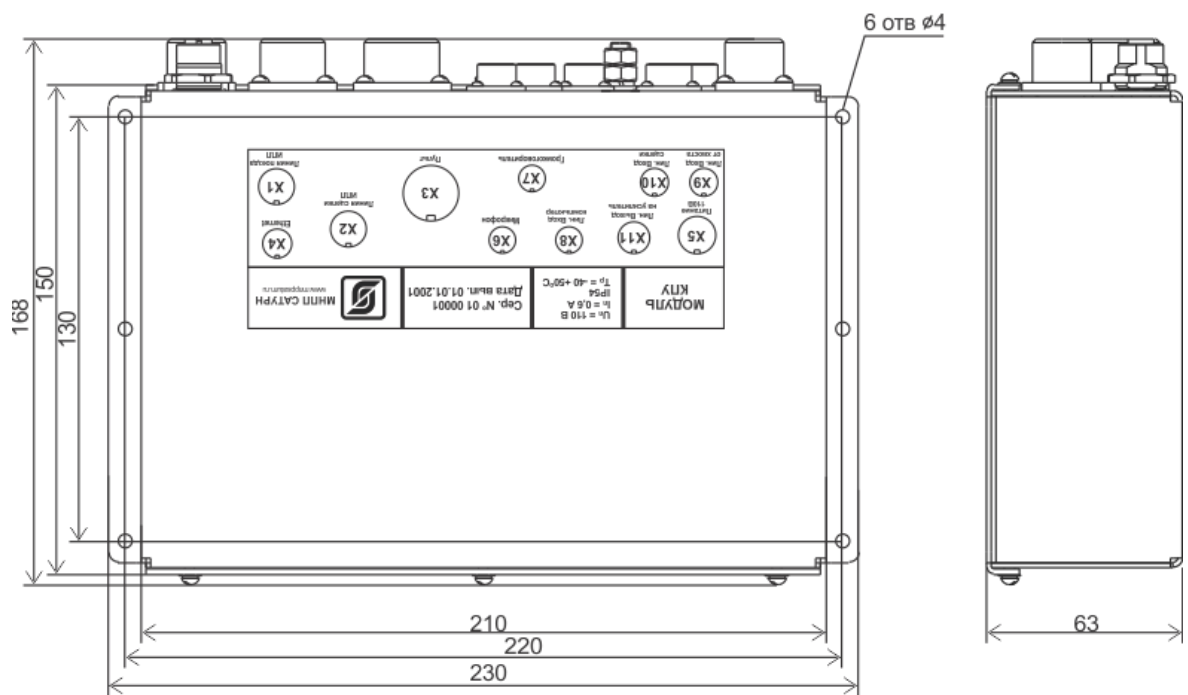


Рисунок 9 - Габаритные размеры КПУ.

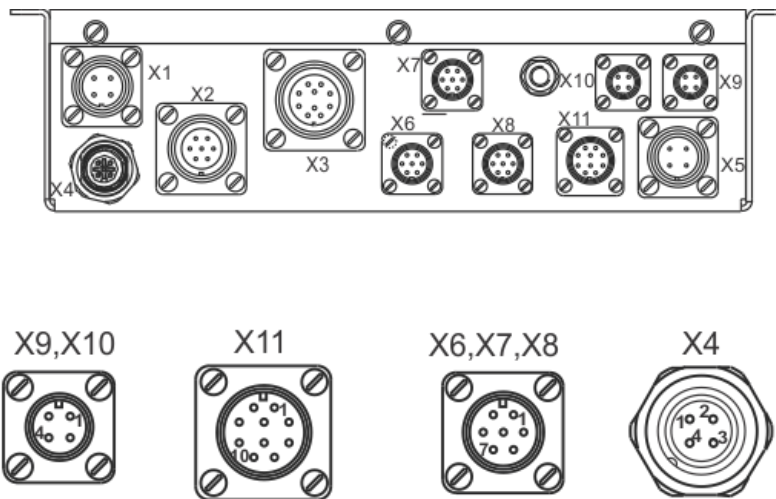


Рисунок 10 - Расположение контактов на разъемах X1 –X11

## 5.4 Разъем модуля КПУ

5.4.1 Обозначение цепей и назначение контактов разъемов КПУ приведены в таблице 5.

Инв. № подл. Подп. и дата  
 Инв. № дудл. Подп. и дата  
 Инв. № инв. № Взам. инв. №  
 Подп. и дата

Лит	Изм.	№ докум.	Подп.	Дата



Таблица 5 – Назначение контактов разъемов КПУ

Наименование разъема	Разъем и номер контакта	Обозначение цепи	Описание	Назначение
ИПЛ 1	X1 – 1	Л1+	Информационно-питающая линия 1(плюс)	Двухпроводная экранированная линия передачи цифровых данных и напряжения питания
	X1 – 2	Л1-	Информационно-питающая линия 1(минус)	
	X1 – 3	Экран 1	Информационно-питающая линия (экран)	
ИПЛ 2	X2 – 1	Л2+	Информационно-питающая линия соседнего состава (плюс)	Двухпроводная экранированная линия передачи цифровых данных и напряжения питания соседнего состава
	X2 – 2	Л2-	Информационно-питающая линия 2(минус)	
	X2 – 3	Экран 2	Информационно-питающая линия 2 (экран)	
	X2 – 4	КС1	Сцепка вход	Вход определения наличия сцепки с соседним составом: лог. 0 – сцепка подключена
	X2 – 5	КС2	Сцепка выход	Всегда лог.0
Пульт	X3 – 1	LPKey1	Вход кнопка «Оповещение»	Кнопки управления голосовой связью и индикаторы на пульте управления кабины машиниста
	X3 – 2	LPKey2	Вход кнопка «Ответ пассажира»	
	X3 – 3	LPKey3	Вход кнопка «Межкабинная связь»	
	X3 – 4	LPKey4	Вход кнопка «Принять\Отклонить»	
	X3 – 5	GND	Общий кнопок	
	X3 – 6	LPled1	Индикатор кнопки «Оповещение»	
	X3 – 7	LPled2	Индикатор кнопки «Ответ пассажира»	
	X3 – 8	LPled3	Индикатор кнопки «Межкабинная связь»	
	X3 – 9	LPled4	Индикатор кнопки «Принять\Отклонить»	
	X3 – 10	+24V	Питание индикаторов +24В	

Инв. № подл.	Подп. и дата
Инв. № дубл.	Взам. инв. №
Инв. № подл.	Подп. и дата

Лит	Изм.	№ докум.	Подп.	Дата
-----	------	----------	-------	------

ЕСАН.667526.001РЭ

Лист

25

Продолжение таблицы 5

Наименование разъема	Разъем и номер контакта	Обозначение цепи	Описание	Назначение
Ethernet	X4 – 1	Tx+	Выход передачи данных (плюс)	Интерфейс ETHERNET 10/100BaseT для взаимодействия с сервером СВОП
	X4 – 2	Rx+	Вход передачи данных (плюс)	
	X4 – 3	Tx-	Выход передачи данных (минус)	
	X4 – 4	Rx-	Вход передачи данных (минус)	
	X4 – 5	Экран	Экран кабеля	
Питание	X5 – 1	110+	Вход питания (плюс)	Вход бортовой сети питания постоянного напряжения 110 В $-25\%^{+30\%}$
	X5 – 2	110-	Вход питания (минус)	
Микрофон	X6 – 1	MK+	Вход микрофона (плюс)	Вход для подключения микрофона кабины машиниста
	X6 – 2	MK-	Вход микрофона (минус)	
	X6 – 3	Экран	Экран кабеля	
Громкоговоритель	X7 – 1	SP+	Выход громкоговорителя (плюс)	Вход для подключения громкоговорителя кабины машиниста
	X7 – 2	SP-	Выход громкоговорителя (минус)	
	X7 – 3	Экран	Экран кабеля	
Аудио-выход	X8 – 1	Вых+	Линейный аудиовход	Сигнал с линейного аудиовыхода сервера системы, выполнение оповещения поезда от сервера СВОП
	X8 – 2	Вых-	Общий	
	X8 – 3	Экран	Экран кабеля	
Вход УМ	X9 – 1	Трвх+	Вход аудиосигнала УМ (плюс)	Сигнал с выхода ретрансляционного УМ хвостового вагона состава, выполнение оповещения поезда от сервера системы в случае неактивного КПУ
	X9 – 2	Трвх-	Вход аудиосигнала УМ (минус)	
Вход УМ сцепки	X10 – 1	Трвх+	Вход аудиосигнала УМ (плюс)	Сигнал с выхода ретрансляционного УМ соседнего состава вагона от сцепки, выполнение оповещения поезда от сервера системы в случае нахождения активного КПУ в соседнем составе
	X10 – 2	Трвх-	Вход аудиосигнала УМ (минус)	
	X10 – 3	Экран	Экран кабеля	

Инд. № подл.	Инд. № дубл.	Взам. инв. №	Подп. и дата

Лит	Изм.	№ докум.	Подп.	Дата

ЕСАН.667526.001РЭ

Лист

26

Окончание таблицы 5

Наименование разъема	Разъем и номер контакта	Обозначение цепи	Описание	Назначение
Выход коммутатора	X11 – 1	Вых+	Выход аудиосигнала (плюс)	Выход встроенного аналогового коммутатора КПУ, сигнал поступает на линейный аудиовход локального ретрансляционного УМ
	X11 – 2	Вых-	Выход аудиосигнала (минус)	
	X11 – 3	Экран	Экран кабеля	
	X11 – 4	ОП1	Выход реле	Отключение локального ретрансляционного УМ
	X11 – 5	ОП2	Выход реле	

**5.5 Схема подключения модулей КПУ и СПУ**

5.5.1 Модули СПУ подключаются к информационному кабелю связи типа «витая пара» экранированный 2x0,75 мм<sup>2</sup> при помощи соединителя X1 с маркировкой номера переговорного устройства, при помощи разъема, с установленными резисторами, входящего в комплект поставки. Корпус СПУ должен быть заземлен.

5.5.2 К модулю КПУ подключаются внешние цепи при помощи соединителей, входящих в комплект поставки и кабелей связи (рисунок 11):

к соединителю X1 – информационный кабель связи с СПУ типа «витая пара» экранированный 2x0,75 мм<sup>2</sup>, длиной до 300 м;

к соединителю X2 – информационный кабель связи с СПУ сцепки типа «витая пара» экранированный 2x0,75 мм<sup>2</sup>, длиной до 300 м;

к соединителю X3 – кабель линии связи с пультом управления СВОП, сечение 0,75 мм<sup>2</sup>, длина до 30 м, подключаются кнопки «Оповещение», «Ответ пассажиру», «Межкабинная связь», «Принять/Отклонить», имеющие встроенные светодиодные индикаторы.

к соединителю X4 – кабель линии связи локальной сети, класс 5, длина до 50 м, тип «витая пара», сечение 0,75 мм<sup>2</sup>;

к соединителю X5 – кабель бортовой сети питания 110В, тип «витая пара», сечение 0,75 мм<sup>2</sup>;

к соединителю X6 – кабель линии связи с конденсаторным электретным микрофоном МКЭ-48 пульта управления СВОП, тип экранированная «витая пара» сечение 0,75 мм<sup>2</sup>, длина до 30 м;

к соединителю X7 – кабель линии связи с влагозащищенным громкоговорителем Visaton FR 13 WP/4, 4 Ом, 40Вт пульта управления СВОП, тип экранированная «витая пара» сечение 0,75 мм<sup>2</sup>, длина до 30 м;

Инв. № подл. Подп. и дата. Инв. № докл. Подп. и дата. Взам. инв. №

Лит	Изм.	№ докум.	Подп.	Дата
-----	------	----------	-------	------

ЕСАН.667526.001РЭ

Лист

27

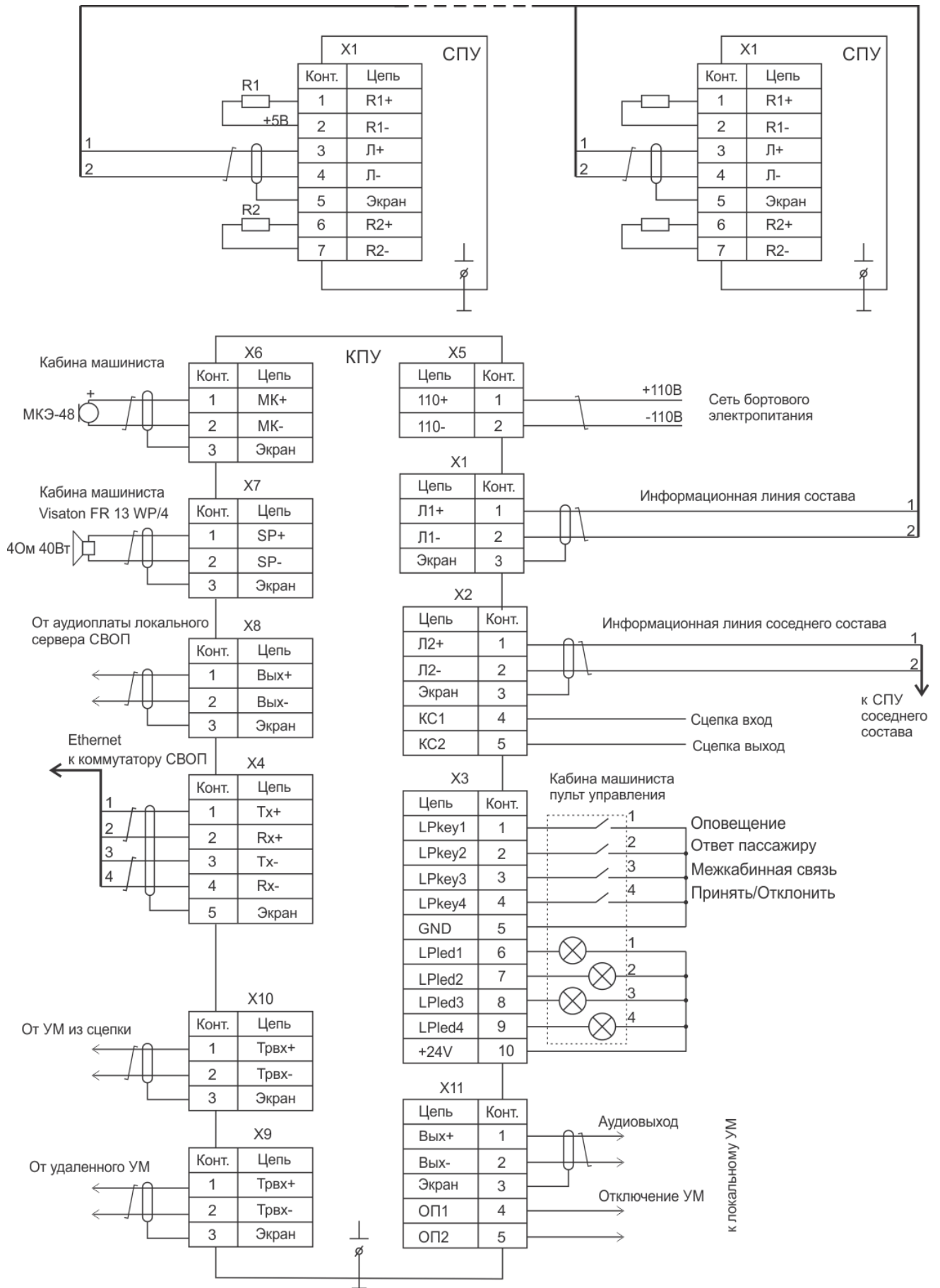


Рисунок 11 - Схема подключения КПУ и СПУ

Подп. и дата  
 Инв. инв. №  
 Инв. № дубл.  
 Подп. и дата  
 Инв. № подл.

Лит	Изм.	№ докум.	Подп.	Дата

к соединителю Х8 – кабель линии связи с выходом звуковой платы сервера СВОП, тип «витая пара», сечение 0,75 мм<sup>2</sup>, длина до 30 м;

к соединителю Х9 – кабель линии связи с выходом удаленного ретрансляционного усилителя мощности СОП, тип «витая пара», сечение 0,75 мм<sup>2</sup>, длина до 300 м;

к соединителю Х10 – кабель линии связи с выходом удаленного (сцепка) ретрансляционного усилителя мощности СОП, тип «витая пара», сечение 0,75 мм<sup>2</sup>, длина до 300 м;

к соединителю Х11 – кабель линии связи с входом, тип «витая пара», сечение 0,75 мм<sup>2</sup>, длина до 300 м.

5.5.3 Выход реле ОП1 и ОП2 подключаются к входу отключения ретрансляционного усилителя мощности СОП, сечение 0,75 мм<sup>2</sup>, длина до 300 м.

5.5.4 При наличии сцепки с ведомым составом подключить провод КС1 сигнала КПУ ведущего состава к проводу КС2 сигнала КПУ ведомого состава (рисунок 12).

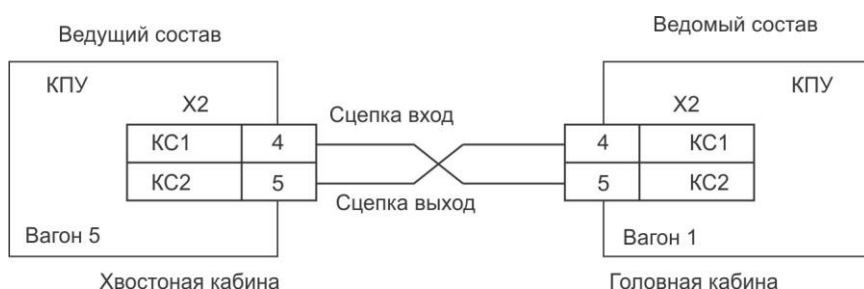


Рисунок 12 – Подключение цепи «КС»

Инв. № подл.	Подп. и дата	Инв. № дубл.	Взам. инв. №	Подп. и дата
--------------	--------------	--------------	--------------	--------------

Лит	Изм.	№ докум.	Подп.	Дата
-----	------	----------	-------	------

## 6 Порядок работы

### 6.1 Общие положения

6.1.1 КПУ работает как под управлением сервера СВОП, так и переключение режимов происходит при нажатии на соответствующие кнопки на панели машиниста. После подачи питания сервер СВОП определяет, какие КПУ присутствуют в системе, и записывает признак головного вагона в один из существующих КПУ, делая его активным «Ведущим». После этого КПУ выполняет автоматический поиск СПУ всех составов и поиск всех КПУ в информационной линии, не являющихся «Ведущим». Далее активный КПУ:

- задаёт всем СПУ локальные адреса;
- выполняет проверку исправности аудиоканалов СПУ;
- включает аналоговые коммутаторы всех КПУ в нужное положение, обеспечивая правильную трансляцию аудиосообщений сервера СВОП.

6.1.2 КПУ постоянно опрашивает СПУ и подчинённые КПУ и взаимодействует с сервером СВОП, сообщая о происходящих событиях и выдавая цифровой аудиопоток переговоров.

6.1.3 В случае отсутствия связи с сервером КПУ восстанавливает последнее состояние устройств системы, которое было в момент снятия питания. В этом случае ретрансляционные усилители электропоезда отключаются.

### 6.2 Порядок работы модуля СПУ





6.2.1 На передней панели СПУ расположены кнопка «Вызов»  и светодиодные индикаторы «Ждите»  (красный), «Слушайте»  (зеленый), «Говорите»  (желтый) (рисунок 13).



Рисунок 13 - Вид на панель модуля СПУ

6.2.2 СПУ может находиться в одном из трёх режимов работы:

- «Ожидание»;

Подп. и дата
Взам. инв. №
Инв. № дубл.
Подп. и дата
Инв. № подл.

Лит	Изм.	№ докум.	Подп.	Дата


ЕСАН.667526.001РЭ


Лист

30



- «Вызов»;
- «Разговор».

### 6.3 Режим «Ожидание»

6.3.1 Режим «Ожидание» устанавливается сразу после включения и соответствует отсутствию вызова (кнопка «ВЫЗОВ»  не нажималась) и отсутствию переговоров с машинистом.

6.3.2. Световой индикатор «СЛУШАЙТЕ»  коротко мигает при выполнении опроса СПУ, длительность свечения индикатора – 50 мс, период опроса – 1 с, все остальные световые индикаторы погашены.

### 6.4 Режим «Вызов»

6.4.1 В режим «Вызов» СПУ переходит после нажатия на кнопку «ВЫЗОВ»  на передней панели: световой индикатор «ЖДИТЕ»  быстро мигает с частотой 2 Гц (400 мс свечение, 100 мс пауза – погашен) и на громкоговоритель выдаётся периодический звуковой сигнал (голосовая фраза «Ждите ответа» или тональный сигнал частотой 425 Гц), все остальные световые индикаторы погашены.

6.4.2 Продолжительность и скважность звукового сигнала СПУ программно настраиваемые в пределах от 10 до 120 секунд и от 1 до 10 секунд соответственно.

6.4.3 Если в течение 3 минут машинист не отвечает, то СПУ прекращает выдавать звуковые сигналы, и остаётся в режиме «Вызов».


6.4.4 Если пассажир повторно нажимает кнопку, то звуковые сигналы возобновляются на 3 минуты.


6.4.5 СПУ игнорирует короткие случайные нажатия кнопки «Вызов»: СПУ переходит в режим «Вызов» только если кнопка нажата и удерживается не менее 500 мс.

6.4.6 СПУ находится в этом режиме неограниченно долго до ответа машиниста. Сразу после ответа машиниста СПУ переходит в режим «Разговор».

### 6.5 Режим «Разговор»

6.5.1 В режим «Разговор» СПУ переходит из режима «Вызов» в момент ответа машиниста.

6.5.2 Выполняется голосовой разговор между машинистом и пассажиром под управлением машиниста, световой индикатор «ЖДИТЕ» постоянно погашен, когда машинист говорит – пассажир слышит голос машиниста из громкоговорителя: в этот момент времени микрофон СПУ отключён, световой индикатор «ГОВОРИТЕ» погашен, а световой индикатор «СЛУШАЙТЕ»  постоянно светится.

6.5.3 Как только машинист прекращает говорить, отключается громкоговоритель СПУ, включается микрофон, световой индикатор «ГОВОРИТЕ»  постоянно светится, а световой индикатор «СЛУШАЙТЕ» погашен: в этот момент времени пассажир может сообщить информацию машинисту.

6.5.4 Все описанные действия выполняются по командам машиниста – пассажир не нажимает кнопку «Вызов».

Подп. и дата
Взам. инв. №
Инв. № дубл.
Подп. и дата
Инв. № подл.

6.5.5 В режиме «Разговор» нажатия на кнопку «Вызов» СПУ игнорируются – не приводят ни к каким действиям или изменениям режима работы.

6.5.6 Завершение режима «Разговор» выполняется по команде машиниста, СПУ переходит в режим «Ожидание».

## 6.6 Встроенный самоконтроль СПУ

6.1.1 В этом режиме СПУ производит проверку работоспособности громкоговорителя, микрофона, усилителя и кодека.

6.1.2 Проверка выполняется следующим образом: включается микрофонный усилитель, вначале измеряется уровень шума на его выходе, затем включается генератор (на частоте 1 кГц) и на громкоговоритель выдаётся звуковой сигнал длительностью 0.5 сек; микроконтроллер принимает сигнал с выхода микрофона, вычисляет его уровень; значения уровней сигнала и шума передаются на КПУ.

6.1.3 СПУ также измеряет величину напряжения питания от ИПЛ и передает ее значение на КПУ.

## 6.7 Порядок работы модуля КПУ при связи «машинист-пассажир»

6.7.1 КПУ имеет следующий алгоритм работы при организации переговоров машиниста с пассажиром:

- 1) КПУ ежесекундно опрашивает СПУ, получая информацию о режимах работы и исправности.
- 2) При обнаружении СПУ в режиме «Вызов» (после нажатия кнопки «ВЫЗОВ» на передней панели СПУ) на пульте управления оповещением в кабине машиниста начинает мигать световой индикатор кнопки «Принять/Отклонить вызов» с частотой 2 Гц и через громкоговоритель, расположенный в кабине машиниста выдается звуковой сигнал с заданной продолжительностью (от 10 до 120 с) и скважность (от 1 до 10 с).
- 3) Машинист может принять вызов, нажав кнопку «Принять/Отклонить вызов» на пульте управления в кабине. При этом вызвавшее СПУ переходит в режим работы «Разговор», и световой индикатор кнопки «Принять/Отклонить вызов» начинает постоянно светиться. В кабине активируется громкоговоритель КПУ – машинист слышит сигналы микрофона СПУ. На активированном пассажиром СПУ должен включиться световой индикатор «ГОВОРИТЕ» и пассажир выполняет сообщение машинисту.
- 4) Для голосового сообщения пассажиру машинист должен нажать и удерживать нажатой кнопку «Ответ пассажиру» – в этом режиме в кабине машиниста активируется микрофон и деактивируется громкоговоритель. При этом световой индикатор кнопки «Принять/Отклонить вызов» на пульте управления продолжает светиться постоянно. Световой индикатор кнопки «Ответ пассажиру» светится, пока машинист удерживает её. В активированном СПУ отключается микрофон и включается громкоговоритель – пассажир слышит сообщение машиниста. На передней панели СПУ светится индикатор «СЛУШАЙТЕ».
- 5) Для завершения связи с пассажиром, машинист должен повторно нажать кнопку «Принять/Отклонить вызов». При этом световой индикатор этой кнопки выключается. Вызвавшее переговорное устройство СПУ переходит в нормальный режим ожидания.
- 6) Продолжение мигания светового индикатора кнопки «Принять/Отклонить вызов» означает, что в очереди ожидания приёма находится вызов от другого СПУ –

Подп. и дата
Взам. инв. №
Инв. № дубл.
Подп. и дата
Инв. № подл.

Лит	Изм.	№ докум.	Подп.	Дата
-----	------	----------	-------	------

ЕСАН.667526.001РЭ

Лист

32



необходимо повторно нажать кнопку «Принять/Отклонить вызов» для начала переговоров с другим вызывающим переговорным устройством СПУ.

- 7) При активации какого-либо СПУ вызов может быть сброшен машинистом двойным нажатием кнопки «Принять/Отклонить вызов».

### 6.8 Порядок работы модуля КПУ при межкабинной связи

6.8.1 КПУ имеет следующий алгоритм работы при организации голосовой связи между кабинами одного электропоезда и сдвоенных поездов:

- 1) При нажатии кнопки «Межкабинная связь» на пульте управления оповещением какой-либо из кабин в ней активируется микрофон, а в остальных кабинах активируются громкоговорители.
- 2) На пультах управления неактивных кабин включаются световые индикаторы кнопки «Межкабинная связь». Для ответа необходимо дождаться прекращения свечения этого индикатора и начать говорить, нажав и удерживая нажатой кнопку «Межкабинная связь».

### 6.9 Порядок работы модуля КПУ при оповещении

6.9.1 Речевые сообщения от активного пульта управления КПУ в систему оповещения имеют более высокий приоритет по отношению к автоматическим голосовым сообщениям от сервера СВОП.

6.9.2 Машинист имеет возможность выполнить голосовое сообщение через ретрансляционную систему оповещения следующим способом:

- 1) Для голосового сообщения всем пассажирам машинист должен нажать и удерживать нажатой кнопку «Оповещение» – в этом режиме в кабине машиниста активируется микрофон и подключается к ретрансляционным усилителям мощности. При этом световой индикатор кнопки «Оповещение» на пульте управления оповещением светится во время нажатия. Пока машинист удерживает кнопку, все его голосовые сообщения слышны в вагонах поезда.
- 2) Для завершения сообщения всем пассажирам, машинист должен отпустить кнопку «Оповещение». При этом световой индикатор этой кнопки выключается, микрофон кабины отключается, а ретрансляционные усилители мощности переключаются на аудиосигнал сервера СВОП или отключаются, если сервер СВОП отключил их.

Инд. № подл.	Подп. и дата	Инд. № дубл.	Взам. инв. №	Подп. и дата	Инд. № подл.							
						Лит	Изм.	№ докум.	Подп.	Дата		

ЕСАН.667526.001РЭ

Лист

33

## 7 Краткая инструкция пользователя КПУ

### 7.1 Ответ на вызов



В кабине раздаётся звуковой сигнал вызова машиниста. Кнопка "Принять" мигает.

Для ответа на вызов из вагона и начала разговора коротко нажмите на кнопку "Принять" и слушайте пассажира.

### 7.2 Разговор



Для сообщения пассажиру нажмите кнопку "Ответ", удерживайте её и говорите в микрофон.

Отпустите кнопку и слушайте ответ пассажира.

Для завершения разговора коротко нажмите кнопку "Принять/Завершить".

### 7.3 Сообщение из других кабин



Звуковое сообщение из других кабин слышно в громкоговорителе. Никаких дополнительных действий не требуется.

Пока звучит сообщение, светится кнопка "Межкабинная связь".

Подп. и дата
Взам. инв. №
Инв. № дубл.
Подп. и дата
Инв. № подл.

Лит	Изм.	№ докум.	Подп.	Дата
-----	------	----------	-------	------

#### 7.4 Сообщение в другие кабины



Дождитесь момента времени, когда кнопка "Межкабинная связь" не светится.

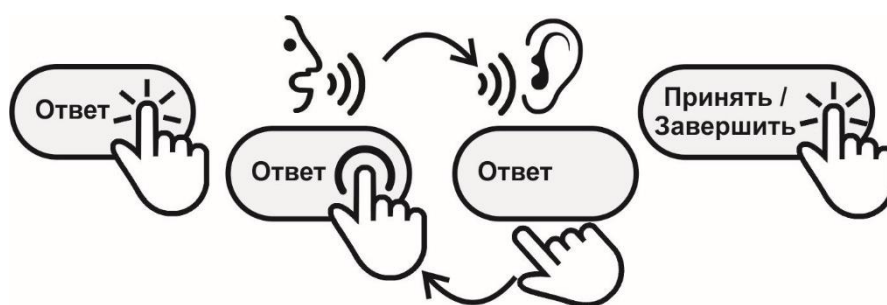
Для сообщения в другие кабины нажмите кнопку "Межкабинная связь", удерживайте её и говорите в микрофон.

#### 7.5 Оповещение пассажиров



Для оповещения пассажиров через ретрансляционную систему нажмите кнопку "Оповещение", удерживайте её и говорите в микрофон.

#### 7.6 Повторение разговора с последним вызвавшим

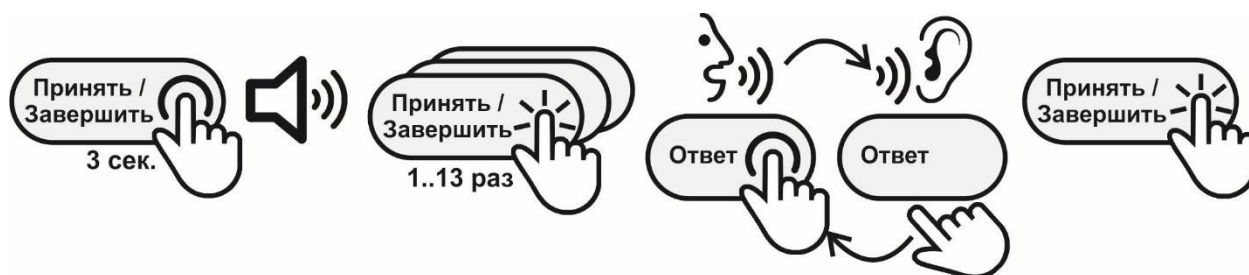


Для того чтобы начать разговор с последним вызвавшим пассажиром коротко нажмите кнопку "Ответ".

Подп. и дата
Взам. инв. №
Инв. № дубл.
Подп. и дата
Инв. № подл.

Лит	Изм.	№ докум.	Подп.	Дата
-----	------	----------	-------	------

## 7.7 Разговор с любым переговорным устройством



Для соединения с определённым переговорным устройством нажмите кнопку "Принять" и удерживайте не менее трёх секунд.

После короткого звукового сигнала отпустите кнопку "Принять" и нажмите её число раз равное номеру нужного переговорного устройства (от одного до тринадцати раз).

Разговаривайте с пассажиром/персоналом кабины как обычно.

## 7.8 Воспроизведение записанных переговоров



Устройство КПУ записывает все переговоры на встроенную SD карту.

Для воспроизведения записанных переговоров нажмите кнопку «Ответ» и удерживайте не менее трёх секунд.

Отпустите кнопку после начала воспроизведения самой последней записи.

В любой момент времени можно нажать кнопку «Ответ» для воспроизведения предыдущей записи или нажать кнопку «Принять» для воспроизведения следующей по времени записи.

После прослушивания разговора озвучивается дата и время записи.

Для выхода из прослушивания нажмите кнопку «Оповещение».

Подп. и дата
Взам. инв. №
Инв. № дубл.
Подп. и дата
Инв. № подл.

Лит	Изм.	№ докум.	Подп.	Дата

### 7.9 Воспроизведение инструкции

Коротко нажмите кнопки «Принять» и «Ответ» одновременно. На громкоговоритель КПУ выводится краткая голосовая инструкция по работе голосовой связи.

### 7.10 Тест ретрансляционной системы

Нажмите кнопку «Оповещение», и удерживая её нажатой нажмите кнопку «Принять». Отпустите обе кнопки. Начнётся вывод краткой голосовой инструкции в ретрансляционную систему. Для прекращения выдачи звука нажмите любую кнопку.

### 7.11 Информация об исправности ПУ

Нажмите кнопку «Оповещение», и удерживая её нажатой нажмите кнопку «Ответ». Отпустите обе кнопки. На громкоговоритель КПУ будет выведена о неисправности переговорных устройств. Для прекращения выдачи звука нажмите любую кнопку.

### 7.12 Зажимание кнопки «ВЫЗОВ» в СПУ

В случае возникновения «залипания» в вызывной кнопке СПУ из-за неисправности или умышленных действий пассажира может возникнуть постоянный вызов машиниста. В этом случае в момент разговора машиниста с таким переговорным устройством следует нажать на кнопку «Оповещения» - вызов от зажатой кнопки будет заблокирован. Как только кнопка «ВЫЗОВ» будет отжата работоспособность данного СПУ восстановится.

### 7.13 Принудительное включение режима работы MASTER для КПУ

Нажать кнопку «Межкабинная связь», и удерживая её нажатой, нажать кнопку «Принять».

Отпустить кнопку «Межкабинная связь» и затем отпустить кнопку «Принять».

КПУ перейдет в режим «Мастер».

### 7.14 Принудительное включение режима работы SLAVE для КПУ

Нажать кнопку «Межкабинная связь», и удерживая её нажатой, нажать кнопку «Ответ».

Отпустить кнопку «Межкабинная связь» и затем отпустить кнопку «Ответ».

КПУ перейдет в режим «SLAVE».

Подп. и дата
Взам. инв. №
Инв. № дубл.
Подп. и дата
Инв. № подл.

Лит	Изм.	№ докум.	Подп.	Дата

ЕСАН.667526.001РЭ

Лист

37

## 8 Маркировка и пломбирование

8.1 Маркировка КПУ, СПУ содержит:

- товарный знак;
- условное обозначение;
- надписи над разъемами;
- серийный номер;
- дату изготовления.

8.2 Маркировка соединителей содержит товарный знак, условное обозначение и адрес (для X1 СПУ).

8.3 Транспортная маркировка содержит основные, дополнительные, информационные надписи и манипуляционные знаки «Хрупкое, осторожно», «Беречь от влаги», «Штабелирование ограничено».

8.4 Маркировка транспортной тары производится по ГОСТ 14192.

8.5 Пломбу на корпус устанавливает предприятие-изготовитель или монтажная организация после проведения пусконаладочных работ.

Инв. № подл.	Подп. и дата	Инв. № дубл.	Взам. инв. №	Подп. и дата	ЕСАН.667526.001РЭ					Лист
										38
Лит	Изм.	№ докум.	Подп.	Дата						

## 9 Упаковка

9.1 Модули КПУ, СПУ, соединители и эксплуатационная документация упакованы в полиэтиленовые пакеты в соответствии с ГОСТ 23170-78.

9.2 Для транспортирования модули КПУ, СПУ, соединители и документация упакованы в коробку из гофрированного картона по ГОСТ 9142-90.

Инв. № подл.	Подп. и дата	Инв. № дудл.	Взам. инв. №	Подп. и дата	Лист
Лит	Изм.	№ докум.	Подп.	Дата	ЕСАН.667526.001РЭ

## 10 Комплектность

10.1 Комплект поставки модулей СПУ, КПУ приведен в таблице 6.

Таблица 6 - Комплект поставки модулей СПУ, КПУ

Наименование	Кол.	Примечание
Модуль СПУ	1-25	
Соединитель СПУ X1	1-25	индивидуальный адрес (1-25)
Модуль КПУ	1-4	
Соединитель КПУ X1	1-4	
Соединитель КПУ X2	1-4	
Соединитель КПУ X3	1-4	
Соединитель КПУ X5	1-4	
Соединитель КПУ X6-8	3-12	
Соединитель КПУ X9-10	2-8	
Соединитель КПУ X11	1-4	
Формуляр КПУ	1-4	
Формуляр СПУ	1-25	
Руководство по эксплуатации	1	по требованию заказчика

Инв. № подл.	Подп. и дата	Инв. № дубл.	Взам. инв. №	Подп. и дата	Лист
Инв. № подл.	Подп. и дата	Инв. № дубл.	Взам. инв. №	Подп. и дата	Лист
Лит	Изм.	№ докум.	Подп.	Дата	40

ЕСАН.667526.001РЭ



## 11 Указания мер безопасности

**Внимание!** КПУ содержит цепи с опасным для жизни напряжением 110 В.

11.1 Перед включением питания корпус КПУ и СПУ должен быть заземлен.

11.2 Монтаж и подключение разъемов модулей КПУ, СПУ производить только при снятом напряжении питания.

11.3 Запрещается работа КПУ, СПУ со снятыми крышками корпусов.

11.4 Ремонт и замену элементов модулей КПУ, СПУ производить только при снятом напряжении питания.

11.5 При монтаже, пусконаладочных работах и эксплуатации необходимо руководствоваться следующими документами:

- «Межотраслевыми правилами по охране труда (правила безопасности) при эксплуатации электроустановок» ПОТ Р М-016-2001;
- «Правилами технической эксплуатации электроустановок потребителей»;
- действующими в депо правилами электробезопасности при обслуживании электрооборудования электропоездов.

11.6 К монтажу допускаются лица, имеющие необходимую квалификацию и допуск к проведению данного вида работ, изучившие настоящее руководство по эксплуатации, прошедшие инструктаж по технике безопасности на рабочем месте.

Инв. № подл.	Подп. и дата	Инв. № дубл.	Взам. инв. №	Подп. и дата	ЕСАН.667526.001РЭ					Лист
										41
					Лит	Изм.	№ докум.	Подп.	Дата	

## 12 Монтаж

12.1 Перед монтажом КПУ, СПУ необходимо проверить:

- комплектность согласно эксплуатационной документации;
- отсутствие повреждений корпуса, разъемов и маркировки модулей;
- отсутствие повреждений корпуса, разъемов и маркировки соединителей.

12.2 Установить СПУ с табличками соответствующих номеров вагонов на посадочные места в салонах вагонов и зафиксировать при помощи винтов.

12.3 Подсоединить разъем соединителя Х1 к СПУ, а контакты соединителя к соответствующей клеммной колодке в салоне вагона согласно схеме СВОП.

12.4 Подключить провод заземления к клемме СПУ.

12.5 Проверить правильность подключения проводников.

12.6 Линия связи между КПУ и СПУ должна быть выполнена экранированным кабелем «витая пара» длиной до 300 м, диаметр провода 0,75 мм.

12.7 Установить КПУ на раму в пульте управления машиниста и зафиксировать при помощи винтов.

12.8 Подсоединить разъемы соединителей Х1, Х2, Х3, Х4, Х5, Х6...8, Х9...10, Х11 к КПУ, а контакты соединителей к соответствующей клеммной колодке пульта управления машиниста согласно схеме СВОП.

12.9 Подключить провод заземления к клемме КПУ.

12.10 Проверить правильность подключения проводников.

Инв. № подл.	Подп. и дата	Инв. № дубл.	Взам. инв. №	Подп. и дата	ЕСАН.667526.001РЭ					Лист
					Лит	Изм.	№ докум.	Подп.	Дата	42

### 13 Подготовка к работе

13.1 В случае необходимости, установить коэффициент передачи коммутатора для сигнала усилителя УМ (удаленного, сцепки).

13.2 Снять крышку корпуса КПУ, отвернув 4 винта.

13.3 При помощи переменного резистора R6 установить требуемый уровень выходного сигнала усилителя на выходе X11 коммутатора.

13.4 Установить на место крышку корпуса, зафиксировать ее при помощи 4 винтов.

Инв. № подл.	Подп. и дата	Инв. № дудл.	Взам. инв. №	Подп. и дата	ЕСАН.667526.001РЭ					Лист
										43
					Лит	Изм.	№ докум.	Подп.	Дата	

## 14 Автономная проверка работоспособности

### 14.1 Подключение проверочного стенда

14.1.1 Для настройки и проверки работоспособности КПУ и СПУ следует использовать специализированный проверочный стенд ЕСАТ.426474.014.

14.1.2 Структурная схема проверочной установки показана на рисунке 14.

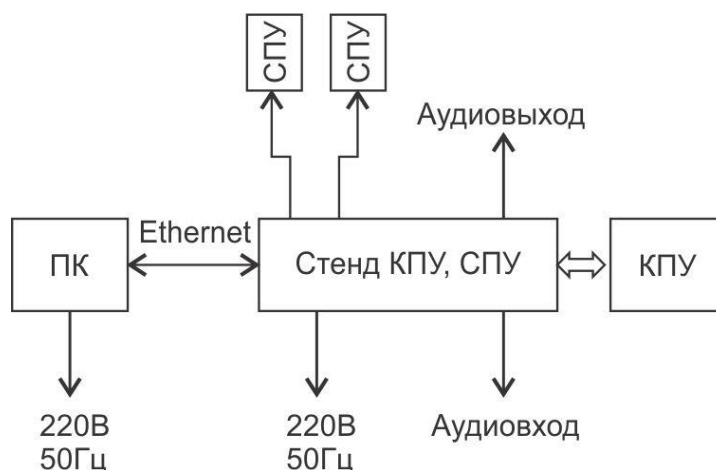


Рисунок 14 - Структурная схема проверочного стенда

14.1.3 К стенду подключаются один проверяемый модуль КПУ и два модуля СПУ при помощи соединителей, входящих в комплект поставки; также к стенду подключается персональный компьютер ПК с установленной программой RASOS.

14.1.4 К разъему аудиовыхода стенда подключается вольтметр переменного тока или осциллограф для настройки уровня сигнала на выходе коммутатора КПУ.

14.1.5 К разъему аудиовхода, при необходимости, подключают звуковой генератор при проверке АЧХ коммутатора КПУ.

14.1.6 Подключить соединители в соответствии с электрической схемой стенда КПУ, СПУ, показанной на рисунке 15.

14.1.7 К разъему X14 стенда подключить кабель интерфейса Ethernet, и далее к разъему коммутатора. К коммутатору также подключить ПК. На ПК необходимо установить программу RASOS (версии не ниже 3.37).

14.1.8 Стенд КПУ должен быть заземлен перед включением его в сеть питания 220В, 50Гц.

14.1.9 На верхней панели стена расположены элементы индикации и управления (таблица 7).

Подп. и дата
Взам. инв. №
Инв. № дубл.
Подп. и дата
Инв. № подл.

Лит	Изм.	№ докум.	Подп.	Дата
-----	------	----------	-------	------

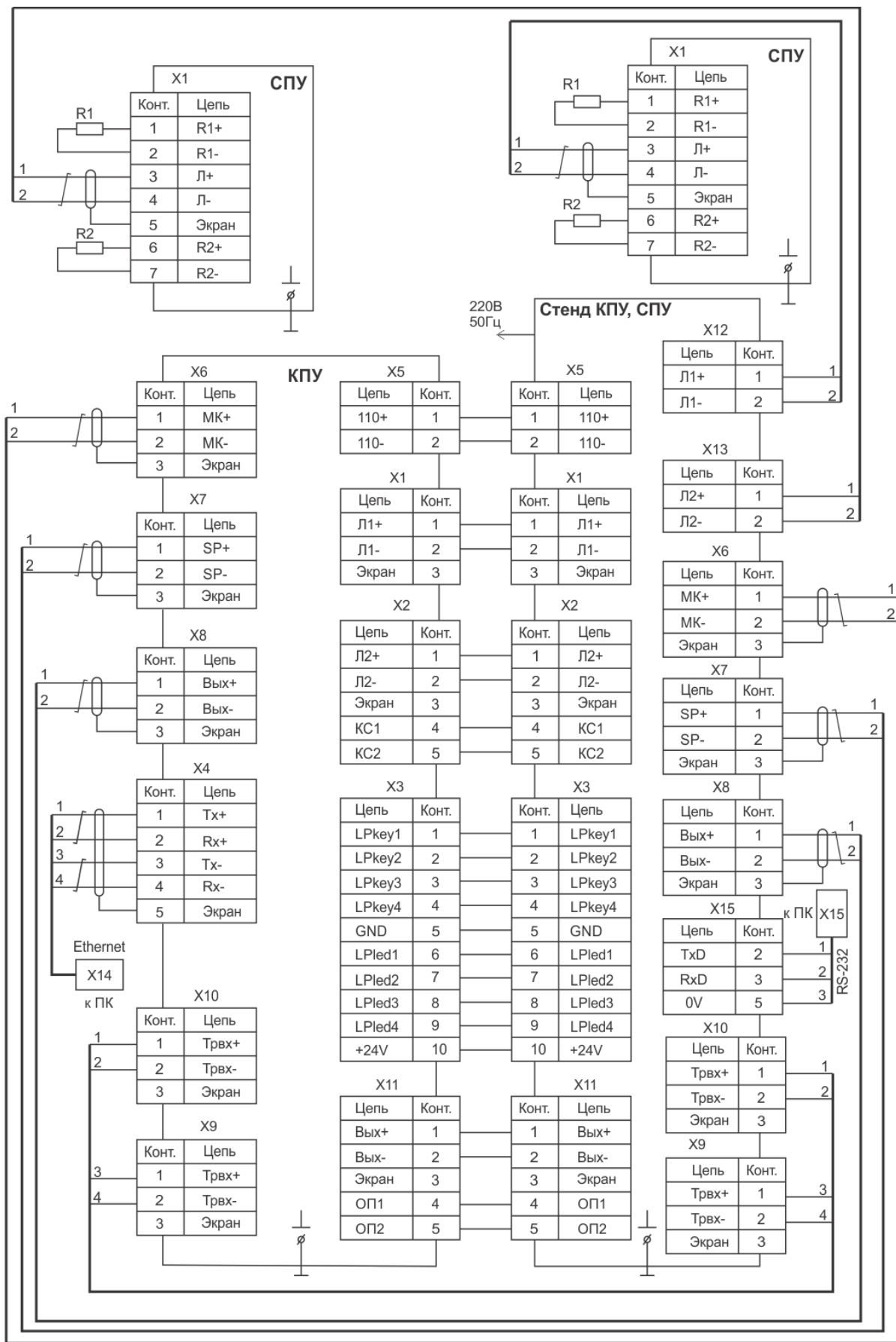


Рисунок 15 - Схема подключения стенда КПУ

Подп. и дата  
 Взам. инв. №  
 Инв. № дубл.  
 Подп. и дата  
 Инв. № подл.

Лист	Изм.	№ докум.	Подп.	Дата

ЕСАН.667526.001РЭ

Таблица 9 - Элементы индикации и управления проверочного стенда

Элемент индикации и управления	Назначение
Кнопки «Оповещение», «Ответ пассажиру», «Межкабинная связь», «Принять/Отклонить вызов»	Элементы управления режимом работы КПУ. Имеют светодиодную подсветку.
Индикатор «Питание +110В»	Светится при подаче питания 110В на КПУ
Индикатор «Отключение УМ»	Светится при замыкании контактов реле КПУ
Переключатель «Питание»	Включение питания 110В
Переключатель «Сцепка»	Подача сигнала «сцепка» (лог.0 когда включен)
Переключатель «Внутр./Внешн.»	Переключатель аудиовхода: Внутр. – используется встроенный генератор сигнала звуковой частоты 1 кГц; Внешн. – используется внешний генератор сигнала, подключенный к разъему «Аудиовход»;
Переключатель «Сервер СВОП»	При включении сигнал с генератора сигнала звуковой частоты поступает на вход канала сервера СВОП (X8)
Переключатель «УМ/УМ сцепка»	При включении «УМ» сигнал с усилителя сигнала звуковой частоты поступает на вход X9 КПУ. При включении «УМ сцепка» сигнал с усилителя сигнала звуковой частоты поступает на вход X10 КПУ.

14.1.10 Назначение переключателей стенда КПУ показано на рисунке 16.

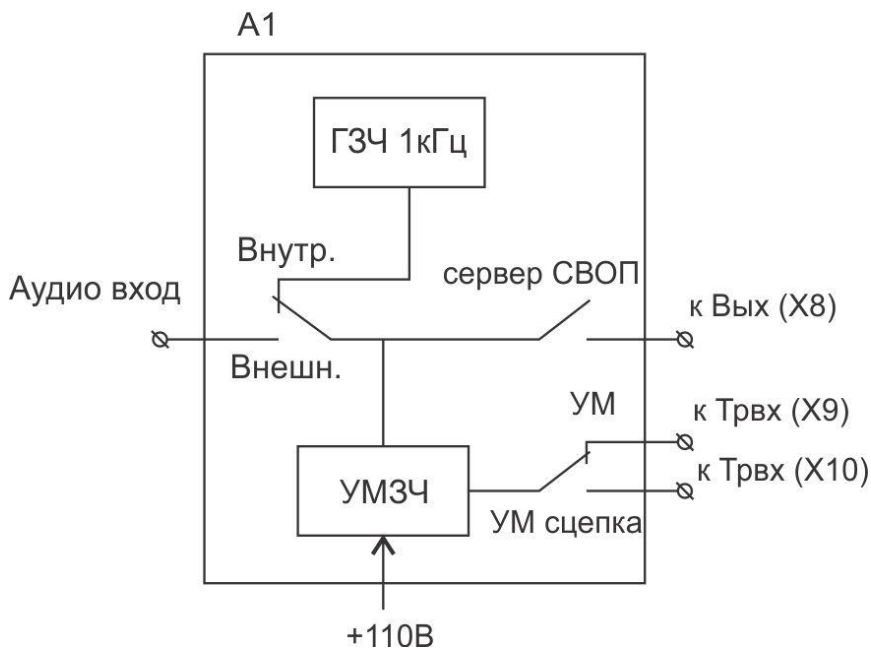


Рисунок 16 – Назначение переключателей проверочного стенда

Подп. и дата  
 Инв. № инв. №  
 Инв. № дубл.  
 Подп. и дата  
 Инв. № подл.

Лит	Изм.	№ докум.	Подп.	Дата

14.1.11 В исходном состоянии переключатели стенда установить в следующие положения: «Питание» - выключено, «Сцепка» - выключено, «Внешн.» - включено, «Сервер СВОП» - включено, «УМ» - включено.

## 14.2 Подключение к КПУ в программе RASOS

14.2.1 Запустить программу RASOS. Переключить RASOS в режим «Приборы», выбрать вкладку «Приборы» и «Устройство КПУ» (рисунок 17).

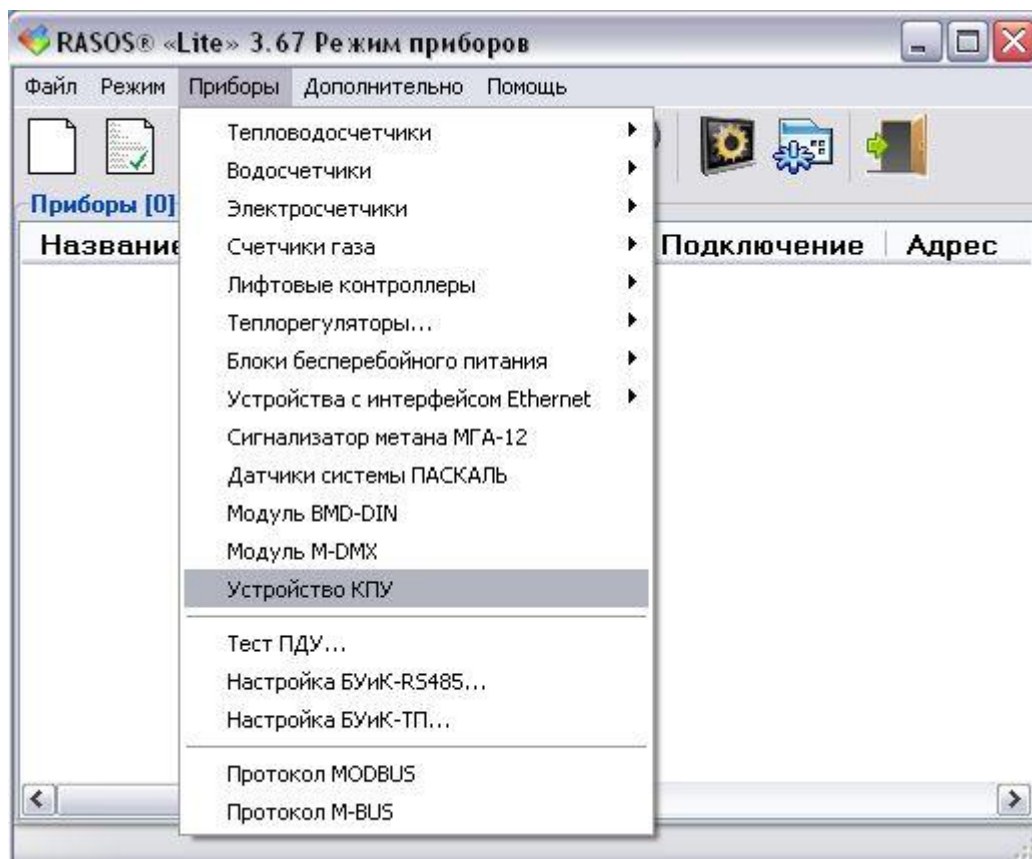


Рисунок 17 - Выбор КПУ в программе RASOS

14.2.2 В открывшемся окне «Выбор COM порта» (рисунок 18) указать параметры интерфейса подключения к ПК:

- протокол TCP/IP;
  - адрес;
  - номер порта 4001;
- и нажать на кнопку «ОК» для ввода значений параметров.

Подп. и дата  
 Взам. инв. №  
 Инв. № дубл.  
 Подп. и дата  
 Инв. № подл.

Лит	Изм.	№ докум.	Подп.	Дата

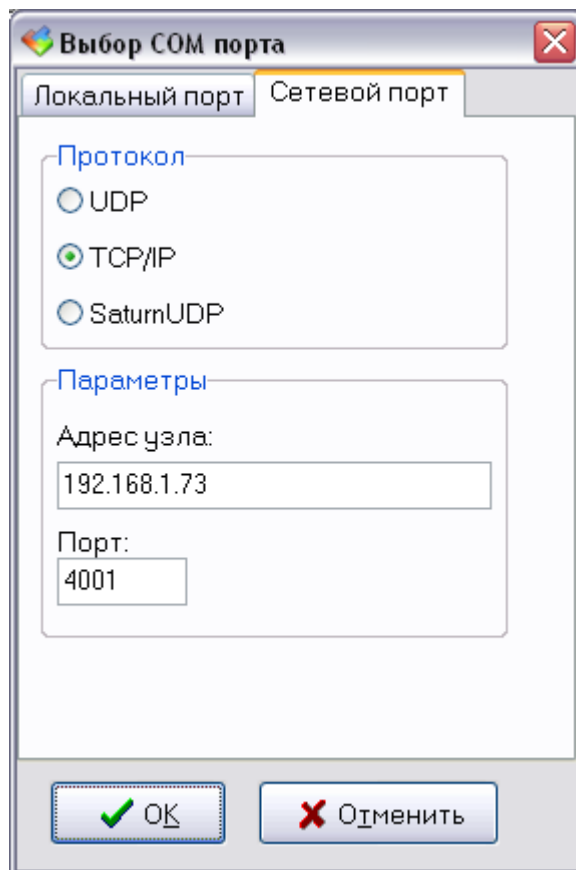


Рисунок 18 – Окно «Выбор COM порта»

14.2.3 В случае успешного подключения к модулю КПУ откроется основное окно (рисунок 19); слева в основном окне расположены кнопки:

- |                       |  |
|-----------------------|--|
| <i>Обновить ПО</i>    | - выбор файла формата «hex» для обновления встроенного ПО КПУ            |
| <i>Закреть</i>        | - закрыть окно и выйти из программы;                                     |
| <i>Режим</i>          | - отображение режима работы КПУ (мастер, подчиненный);                   |
| <i>S/N</i>            | - отображение заводского номера КПУ;                                     |
| <i>ПО</i>             | - отображение номера версии встроенного ПО КПУ;                          |
| <i>HW</i>             | - отображение аппаратной части;  |
| <i>Устр.</i>          | - отображение общего количества подключенных устройств (КПУ, СПУ);       |
| <i>Неисп.</i>         | - отображение общего количества подключенных неисправных устройств;      |
| <i>Обновить</i>       | - команда ручного чтения данных КПУ;                                     |
| <i>Перезапуск КПУ</i> | - команда ручного перезапуска (сброса питания) КПУ;                      |
| <i>Master</i>         | - команда перевода КПУ в режим «Мастер»;                                 |
| <i>Slave</i>          | - команда перевода КПУ в режим «Подчиненный»;                            |
| <i>УМ вкл</i>         | - команда включения реле «УМ» (замыкание контактов 5 и 6 разъема X11);   |
| <i>УМ выкл</i>        | - команда выключения реле «УМ» (размыкание контактов 5 и 6 разъема X11). |

Инв. № подл.	Подп. и дата	Инв. № дубл.	Взам. инв. №	Подп. и дата	Инв. № инв.	Подп. и дата	Инв. № подл.	ЕСАН.667526.001РЭ					Лист
													48
Лит	Изм.	№ докум.	Подп.	Дата									





Рисунок 19 – Основное окно КПУ

14.2.4 Меню «Файл» содержит следующие пункты:

- |  |   |
|--|---|
| <i>Выбрать файл обновления ПО КПУ</i>        | - выбор файла формата «hex» для обновления встроенного ПО КПУ;  |
| <i>Записать файловую систему на SD карту</i> | - форматирование новой SD карты памяти, выполняется однократно только при изготовлении модуля или замене новой карты; |
| <i>Прочитать файловую систему в файл</i>     | - сохранить в файл формата «hex» файловой системы КПУ на диске ПК;  |
| <i>Открыть аудиозаписи</i>                   | - открыть папку на диске ПК с записями переговоров;   |
| <i>Воспроизвести последнюю аудиозапись</i>   | - воспроизведение последней аудиозаписи на диске ПК;  |
| <i>Выход</i>                                 | - закрыть окно и выйти из программы.  |

Подп. и дата  
 Взам. инв. №  
 Инв. № дубл.  
 Подп. и дата  
 Инв. № подл.

Лит	Изм.	№ докум.	Подп.	Дата

14.2.5 Меню «Настройки» содержит следующие пункты:

- Панель сообщений* - показать окно выполненных команд;
- Вкладка «Отладка»* - показать вкладку ручного ввода команд КПУ;
- Таймаут обмена* - ввести значение времени ожидания ответа от КПУ (100 – 5000 мс);
- Количество попыток* - ввести количество попыток ответа от КПУ (1 – 50);
- Настройки по умолчанию* - установить заводские значения параметров;
- Создать ярлык на рабочем столе* - создать ярлык (быстрый запуск настройки КПУ) на рабочем столе ПК.

14.2.6 На вкладке «Список ПУ» (рисунок 20) расположен перечень подключенных переговорных устройств КПУ и СПУ.

№	Тип	S/N	Состояние
0	КПУ	15-3	Режим MASTER
1	СПУ	-	Недоступно...
2	СПУ	-	Недоступно...
3	СПУ	-	Недоступно...
4	СПУ	-	Недоступно...
5	СПУ	-	Недоступно...
6	СПУ	-	Недоступно...
7	СПУ	-	Недоступно...
8	СПУ	-	Недоступно...
9	СПУ	15-77	ОК
10	СПУ	-	Недоступно...

Рисунок 20 – Вкладка «Список ПУ»

14.2.7 На вкладке содержится следующая информация:

- №* - адрес СПУ (задается резисторами в разъеме X1);
- Тип* - тип устройства (КПУ, СПУ);
- S/N* - заводской номер устройства;
- Состояние* - текущее состояние устройства: режим КПУ (мастер, подчиненный), ОК (исправен СПУ), недоступно (СПУ не отвечает);

14.2.8 Для вызова контекстного меню устройства следует выбрать строку в таблице (подсвечивается темным фоном) и нажать на правую кнопку «мышки»; меню «СПУ» содержит следующие пункты:

Инв. № подл. | Подп. и дата | Инв. № докл. | Взам. инв. № | Подп. и дата | Инв. № подл.

Лит	Изм.	№ докум.	Подп.	Дата

<i>Задать серийный номер</i>	- команда ручного ввода и записи заводского номера СПУ;
<i>Записать дату производства</i>	- команда ручного ввода и записи даты изготовления СПУ (текущая дата ПК);
<i>Обновить ПО</i>	- выбор файла формата «hex» для обновления встроенного ПО СПУ;
<i>Установить порог</i>	- ввод порога приема ИПЛ для СПУ (0,2В – 4,8 В), типовой 0,5В;
<i>Звуковая фраза</i>	- команда воспроизвести звуковую фразу, записанную в СПУ;
<i>Тест – контроль</i>	- команда выполнить встроенную проверку работоспособности микрофона и громкоговорителя СПУ;
<i>Результат тест-контроля</i>	- команда чтения результата тест–контроля СПУ;
<i>Начать разговор</i>	- команда перевода СПУ в режим разговора;
<i>Версия ПО</i>	- команда чтения адреса и номера версии встроенного ПО СПУ.

14.2.9 На вкладке «Настройка» (рисунок 21) расположен перечень настраиваемых параметров КПУ.

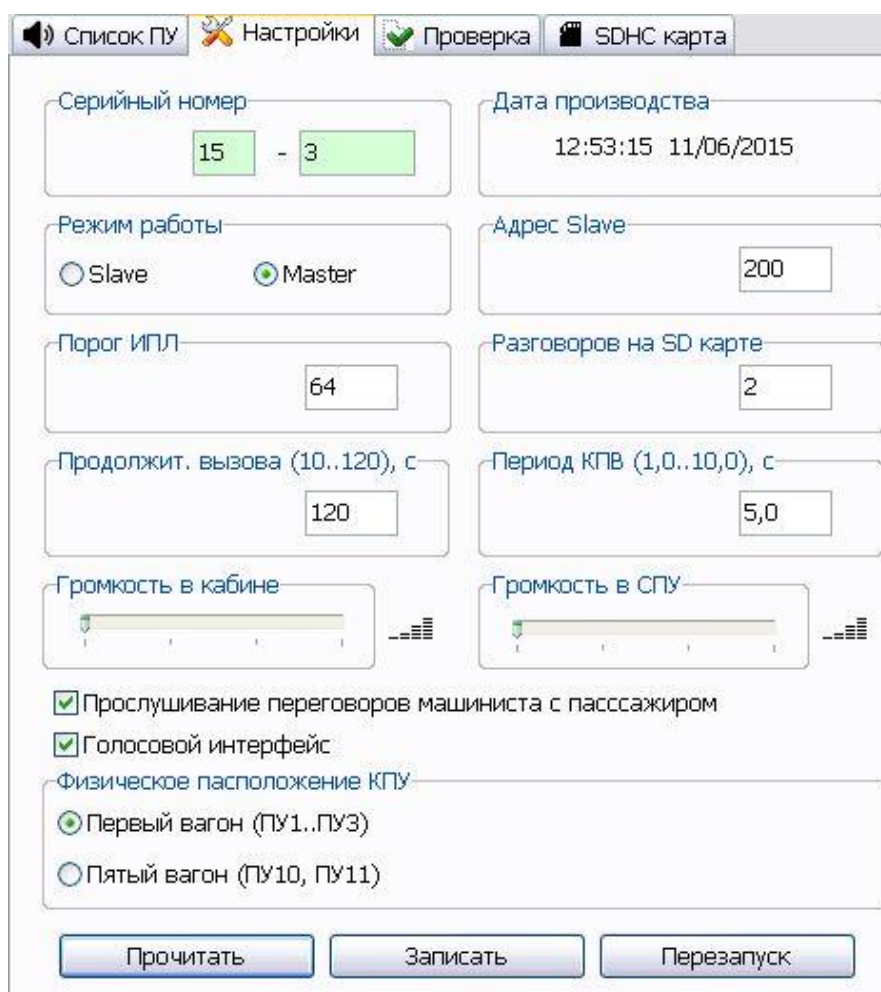


Рисунок 21 - Вкладка «Настройка»

Подп. и дата
Взам. инв. №
Инв. № дубл.
Подп. и дата
Инв. № подл.

Лит	Изм.	№ докум.	Подп.	Дата
-----	------	----------	-------	------

<i>Серийный номер</i>	- заводской номер КПУ;
<i>Дата производства</i>	- дата изготовления КПУ (текущая дата ПК);
<i>Режим работы</i>	- выбрать режим работы КПУ («Мастер», «Подчиненный»);
<i>Адрес Slave</i>	- адрес КПУ в режиме «Подчиненный»
<i>Порог ИПЛ</i>	- ввод порога приема ИПЛ для КПУ;
<i>Разговоров на SD карте</i>	- общее количество файлов с записями переговоров машиниста;
<i>Продолжит. вызова</i>	- ввод значения продолжительности вызова (10-120) с;
<i>Период КПВ</i>	- ввод значения периода сигнала «контроль посылки вызова» (1-10) с;
<i>Громкость в кабине</i>	- уровень воспроизведения звука КПУ;
<i>Громкость в СПУ</i>	- уровень воспроизведения звука СПУ;
<i>Прослушивание переговоров</i>	- установить «галочку» для автоматического прослушивания переговоров других КПУ с пассажирами;
<i>Голосовой интерфейс</i>	- включить голосовые сообщения машинисту;
<i>Физическое расположение КПУ</i>	- указать место расположения КПУ (1 вагон или 5 вагон);
<i>Прочитать</i>	- команда чтения настроечных данных из КПУ;
<i>Записать</i>	- команда записи настроечных данных в КПУ;
<i>Перезапуск</i>	- команда перезапуска КПУ.

14.2.10 Вкладка «Проверка» (рисунок 22) предназначена для проверки вручную функциональных узлов КПУ:

<i>Сервер СВОП</i>	- кнопка проверки реле аудио коммутатора (вход разъем X8 подключается к выходу X11);
<i>Микрофон</i>	- кнопка проверки реле аудио коммутатора (вход микрофона X6 через усилитель подключается к выходу X11);
<i>Удаленный УМ</i>	- кнопка проверки реле аудио коммутатора (вход разъем X9 подключается к выходу X11);
<i>УМ из сцепки</i>	- кнопка проверки реле аудио коммутатора (вход разъем X10 подключается к выходу X11);
<i>Оповещение</i>	- индикатор состояния кнопки «Оповещение» (светится если контакты кнопки замкнуты);
<i>Межкабинная связь</i>	- индикатор состояния кнопки «Межкабинная связь» (светится если контакты кнопки замкнуты);
<i>Ответ</i>	- индикатор состояния кнопки «Ответ» (светится если контакты кнопки замкнуты);
<i>Принять</i>	- индикатор состояния кнопки «Принять» (светится если контакты кнопки замкнуты);

Подп. и дата	
Взам. инв. №	
Инв. № дубл.	
Подп. и дата	
Инв. № подл.	

Лит	Изм.	№ докум.	Подп.	Дата

ЕСАН.667526.001РЭ

- Сцепка - индикатор состояния входа «Сцепка» (контакт 4 разъема X2, светится если на входе лог. 0);
- Реле K1 - кнопка проверки реле K1 (включение линии L2);
- Реле K2 - кнопка проверки реле K2 (включение УМ конт. 4 и 5 разъема X11);
- Реле K3 - кнопка проверки реле K3 (коммутация входов X9, X10 на выход X11);
- Реле K4 - кнопка проверки реле K4 (коммутация входов X8, X6 на выход X11);
- Реле K5 - кнопка проверки реле K5 (аналоговый коммутатор на выход X11);
- Лампа 1 - кнопка проверки свечения индикатора «Оповещение»;
- Лампа 2 - кнопка проверки свечения индикатора «Межкабинная связь»;
- Лампа 3 - кнопка проверки свечения индикатора «Ответ»;
- Лампа 4 - кнопка проверки свечения индикатора «Принять»;
- Звук 500 - кнопка формирования звукового сигнала 0,5 кГц на выходе X7;
- Звук 1000 - кнопка формирования звукового сигнала 1 кГц на выходе X7.

🔊 Списание ПУ
🔧 Настройки
✅ Проверка
💻 SDHC карта

### Проверка аудиокоммутатора

Сервер СВОП X17,X18	R X17-X21=0, R X18-X20=0
Микрофон	R X20-X22=0, R X21-COBUF=0
Удалённый УМ X14,X15	R X14-X15=1k7, R X20-X21=330
УМ из сцепки X11,X12	R X11-X12=1k7, R X20-X21=330

---

### Проверка входов

ОПОВЕЩЕНИЕ (23) <input type="checkbox"/>	СЦЕПКА (36) <input type="checkbox"/>
МЕЖКАБ.СВЯЗЬ (24) <input type="checkbox"/>	UNI2 (38) <input type="checkbox"/>
ОТВЕТ (25) <input type="checkbox"/>	UNI3 (40) <input type="checkbox"/>
ПРИНЯТЬ (26) <input type="checkbox"/>	UNI4 (42) <input type="checkbox"/>

---

### Проверка реле

Реле K1

Реле K2

Реле K3

Реле K4

Реле K5

---

### Проверка подсветки

Лампа 1

Лампа 2

Лампа 3

Лампа 4

---

### Звуковой сигнал

Звук 500

Звук 1000

Рисунок 22 – Вкладка «Проверка»

Подп. и дата
Взам. инв. №
Инв. № дубл.
Подп. и дата
Инв. № подл.

Лит	Изм.	№ докум.	Подп.	Дата
-----	------	----------	-------	------

14.2.11 Вкладка «SDHC карта» (рисунок 23) предназначена для просмотра записей переговоров машиниста, сохраненных на флеш-карте памяти КПУ.

*Показать записи* - прочитать записанные переговоры машиниста из карты памяти КПУ;

*Проверить все записи* - расширенный анализ файловых записей разговоров на карте памяти (при установке карты памяти, уже содержащей записи переговоров, установка этой галочки позволяет просмотреть «старые» записи);

*Загрузить аудиозапись* - записать переговоры машиниста на ПК из памяти КПУ.

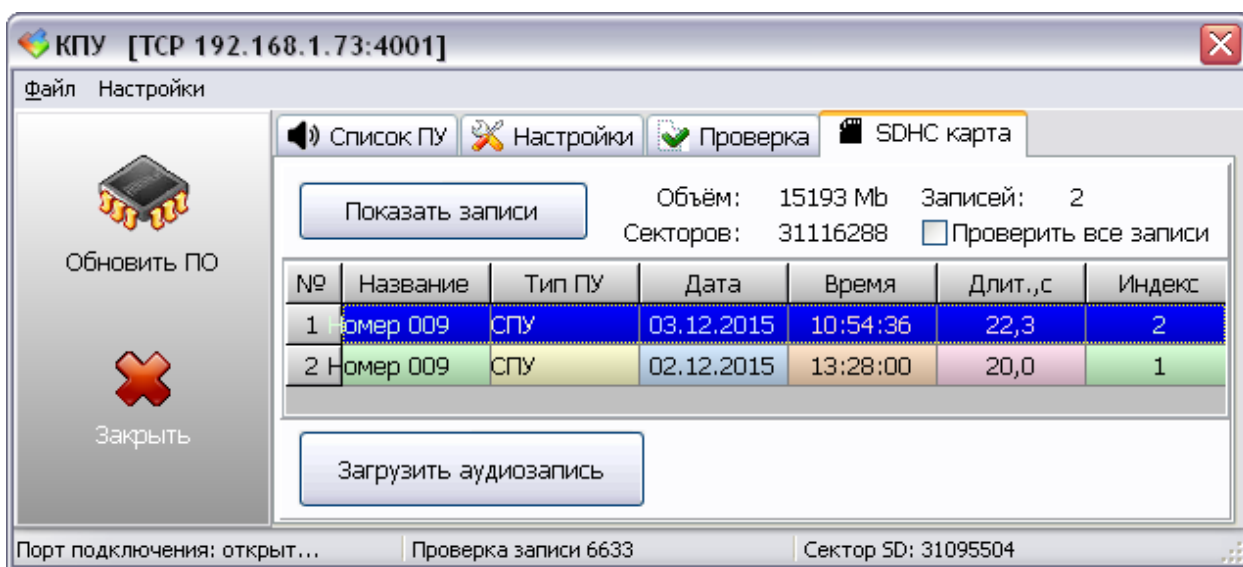


Рисунок 23 – Вкладка «SDHC карта»

*№* - номер записи по порядку;

*Название* - текстовое название записи (номер СПУ);

*Тип ПУ* - тип переговорного устройства (СПУ, КПУ);

*Дата* - дата произведения записи;

*Время* - время произведения записи;

*Длит.* - длительность записи в секундах;

*Индекс* - порядковый номер расположения записи на карте памяти КПУ.

14.2.12 Для просушивания записи переговоров машиниста следует ее выбрать в таблице (подсветится темным фоном) и в контекстном меню, вызываемом правой кнопкой «мышки», выбрать «Воспроизведение на КПУ» (рисунок 24).

Подп. и дата  
Взам. инв. №  
Инв. № дубл.  
Подп. и дата  
Инв. № подл.

Лит	Изм.	№ докум.	Подп.	Дата
-----	------	----------	-------	------

№	Название	Тип ПУ	Дата
1	номер 009	СПУ	03.12.2015
2	номер 009	СПУ	03.12.2015

Воспроизведение на КПУ  
 Стоп

Рисунок 24 – Воспроизведение на КПУ

14.2.13 Для принудительного прекращения воспроизведения выбрать «Стоп» в контекстном меню.

### 14.3 Проверка работы аналогового коммутатора

14.3.1 Включить питание ПК и стенда КПУ.

14.3.2 Запустить программу RASOS и переключить RASOS в режим «Приборы», выбрать вкладку «Приборы» и «Устройство КПУ».

14.3.3 Выбрать вкладку «Проверка» в окне настроек КПУ.

14.3.4 Проверка входа X8 КПУ производится путем воспроизведения тестового сигнала 1 кГц, для этого:

- переключатели стенда «Внутр.» и «Сервер СВОП» перевести в положение «включено»;
- коммутатор КПУ в исходном состоянии подключает свой вход X8 и выходу X11;
- сигнал на выходе «Аудиовыход» стенда следует наблюдать на экране осциллографа;
- форма сигнала должна быть синусоида, его амплитуда должна быть (0,6 - 0,7) В.

14.3.5 Проверка входа X6 КПУ для подключения микрофона заключается в оценке уровня выходного сигнала и, при необходимости, его электронной подстройке в программе RASOS, для этого:

- переключатели стенда «Внутр.» и «Сервер СВОП» перевести в положение «выключено»;
- нажать на кнопку «Микрофон» в программе RASOS и произнести в микрофон стенда тестовые фразы;
- коммутатор КПУ подключит выход микрофонного усилителя к выходу «Аудиовыход» стенда на несколько секунд;
- при помощи осциллографа наблюдать уровень амплитуды сигнала на выходе, который должен быть (0,5 – 0,7) В;
- при необходимости, произвести его электронную подстройку в программе RASOS.

14.3.6 Проверка входа X9 и X10 КПУ производится путем подачи тестового сигнала 1кГц с выхода усилителя мощности напряжением около 100 В, для этого:

- перевести переключатель «Внутр.» в положение «включено», «Сервер СВОП» - «выключено», «УМ сцепка» - «включено» и нажать на кнопку «УМ из сцепки» в программе RASOS;
- коммутатор КПУ подключит вход X9 к выходу X11 на несколько секунд;
- при помощи осциллографа на выходе «Аудиовыход» стенда наблюдать уровень амплитуды синусоидального сигнала частотой 1 кГц, который должен быть (0,5-0,7);

Подп. и дата
Взам. инв. №
Инв. № дубл.
Подп. и дата
Инв. № подл.

Лист	Изм.	№ докум.	Подп.	Дата
------	------	----------	-------	------

- при необходимости произвести его подстройку при помощи R6 на плате КПУ.

14.3.7 Проверка входа X10 КПУ производится путем подачи тестового сигнала 1кГц с выхода усилителя мощности напряжением около 100 В, для этого:

- переключатель «Внутр.» перевести в положение «включено», «Сервер СВОП» - «выключено», «УМ» - «включено» и нажать на кнопку «Удаленный УМ» в программе RASOS;

- коммутатор КПУ подключит вход X10 к выходу X11 на несколько секунд;

- при помощи осциллографа на выходе «Аудиовыход» стенда наблюдать уровень амплитуды синусоидального сигнала частотой 1 кГц, который должен быть (0,5-0,7).

14.3.8 Для проверки выхода X7 КПУ нажать на кнопку «Звук 1000» в программе RASOS и убедиться в выдаче звукового сигнала.

14.3.9 Для проверки дискретных входов X3 КПУ следует нажимать на кнопки стенда «Оповещение», «Ответ пассажиру», «Межкабинная связь», «Принять/Отклонить вызов», подключенные к этим входам, проверить индикацию соответствующих входов в программе RASOS.

14.3.10 Для проверки дискретных выходов X3 КПУ следует нажимать на кнопки «Лампа» в программе RASOS и проверить свечение соответствующих светодиодов кнопки стенда «Оповещение», «Ответ пассажиру», «Межкабинная связь», «Принять/Отклонить вызов», подключенные к этим входам.

14.3.11 Для проверки дискретного входа X2 КПУ следует включить переключатель «Сцепка» на стенде. Проверить индикацию соответствующего входа в программе RASOS.

14.3.12 Для проверки реле отключения УМ на выходе X11 КПУ следует нажать на кнопку «Реле 2» в программе RASOS и проверить свечение соответствующего светодиода «Отключение УМ» на стенде.

#### 14.4 Установка порога ИПЛ для СПУ

14.4.1 Установка оптимального порога приема в ИПЛ для СПУ позволяет избежать потерь данных при цифровом обмене между КПУ и СПУ.

14.4.2 На вкладке «Список ПУ» (рисунок 25) в программе RASOS выбрать требуемый СПУ по его заводскому номеру (S/N).

Подп. и дата
Взам. инв. №
Инв. № дубл.
Подп. и дата
Инв. № подл.

Лит	Изм.	№ докум.	Подп.	Дата
-----	------	----------	-------	------

ЕСАН.667526.001РЭ

Лист

56



№	Тип	S/N	Состояние
0	КПУ	15-3	Режим MASTER
1	СПУ	-	Недоступно...
2	СПУ	-	Недоступно...
3	СПУ	-	Недоступно...
4	СПУ	-	Недоступно...
5	СПУ	-	Недоступно...
6	СПУ	-	Недоступно...
7	СПУ	-	Недоступно...
8	СПУ	-	Недоступно...
9	СПУ	15-77	ОК
10	СПУ	-	Недоступно...

Рисунок 25 – Вкладка «Список ПУ»

14.4.3 В контекстном меню выбрать пункт «Установить порог». В открывшемся окне (рисунок 26) выбрать требуемое значение порога приема сигнала КПУ в ИПЛ.

Выбор порога ИПЛ СПУ

Порог ИПЛ [В]

0.0                       2.3  
 0.2                       2.5  
 0.3                       2.7  
 0.5\*                       2.8  
 0.6                       3.0  
 0.8                       3.1  
 0.9                       3.3  
 1.1                       3.4  
 1.3                       3.6  
 1.4                       3.8  
 1.6                       3.9  
 1.7                       4.1  
 1.8                       4.2  
 1.9                       4.5  
 2.0                       4.7  
 2.2                       4.8

Установить

Рисунок 26 – Окно «Выбор порога ИПЛ СПУ»

14.4.4 Типовое значение порога 0,5В для нормальной работы СПУ при длине линии до 100 м.

14.4.5 При наличии электромагнитных помех в линии можно несколько увеличить значение порогового напряжения.

#### 14.5 Проверка СПУ в режиме «Тест-контроль»

Инв. № подл.    Подп. и дата    Инв. № докл.    Подп. и дата    Инв. № инв. №    Подп. и дата

Лит	Изм.	№ докум.	Подп.	Дата

14.5.1 В этом режиме проверяется работоспособность переговорного устройства СПУ путем кратковременной выдачи громкоговорителем СПУ тестового звукового сигнала 1 кГц и оценки его уровня микрофоном СПУ, также оценивается уровень фона (шума); рассчитывается отношение сигнал/шум, по которому делается заключение об исправности переговорного устройства СПУ.

14.5.2 Для проверки СПУ в режиме «Тест-контроль» следует выбрать требуемый модуль в списке ПУ и в контекстном меню выбрать пункт «Тест-контроль», затем просмотреть результат, выбрав пункт «Результат тест-контроля»: значение сигнал/шум должно быть не менее 10, а при проведении проверки не должно быть посторонних шумов в месте расположения СПУ.

## 14.6 Смена IP- адреса КПУ

14.6.1 Запустить программу RASOS и переключить программу в режим «Приборы», затем выбрать вкладку «Приборы» и «Устройство с интерфейсом Ethernet» и «БПДД-Е» (рисунок 27).

Примечание – В случае появления сообщения о отсутствии КПУ при его поиске в RASOS, когда КПУ непосредственно подключен к компьютеру, проверить установлена ли галочка DHCP в настройках КПУ. Снять эту галочку, если в локальной сети нет DHCP сервера.

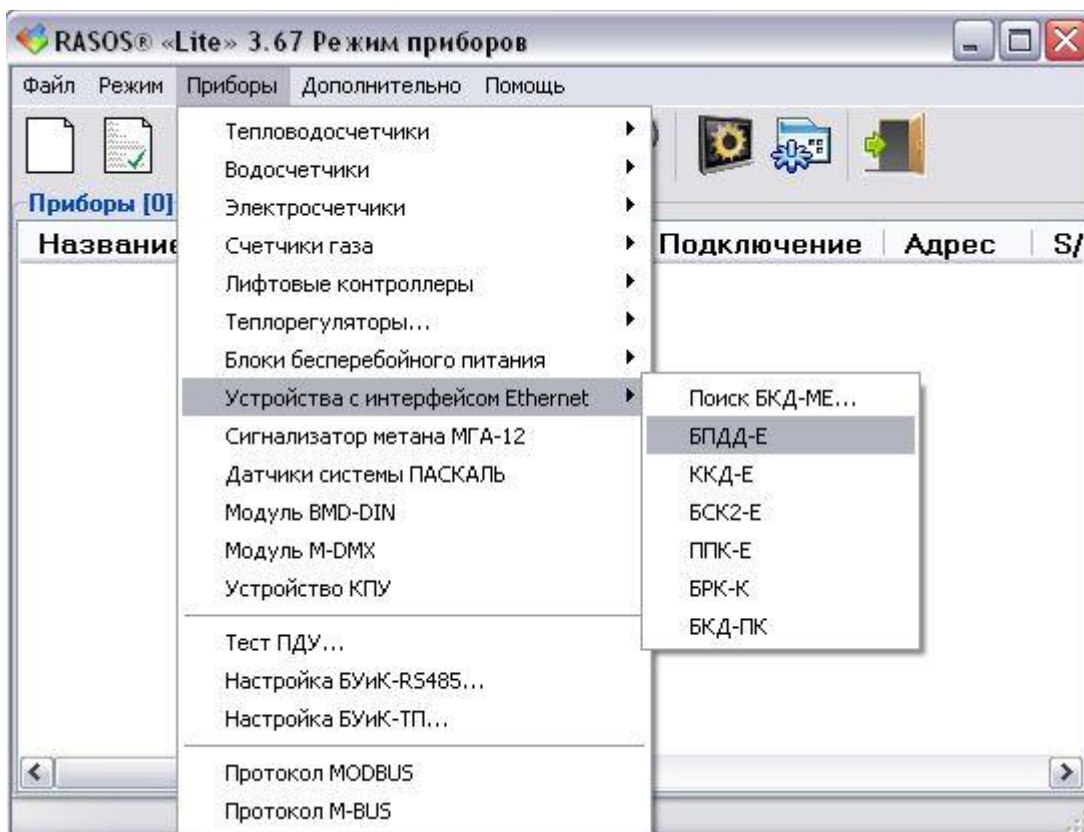



Рисунок 27 – Подключение к виртуальному БПДД-Е

14.6.2 После выполнения процедуры поиска «Поиск завершен» в таблице выбрать строку с КПУ (рисунок 28). Нажать на кнопку «Настройка» .

Подп. и дата  
 Взам. инв. №  
 Инв. № дубл.  
 Подп. и дата  
 Инв. № подл.

Лит	Изм.	№ докум.	Подп.	Дата

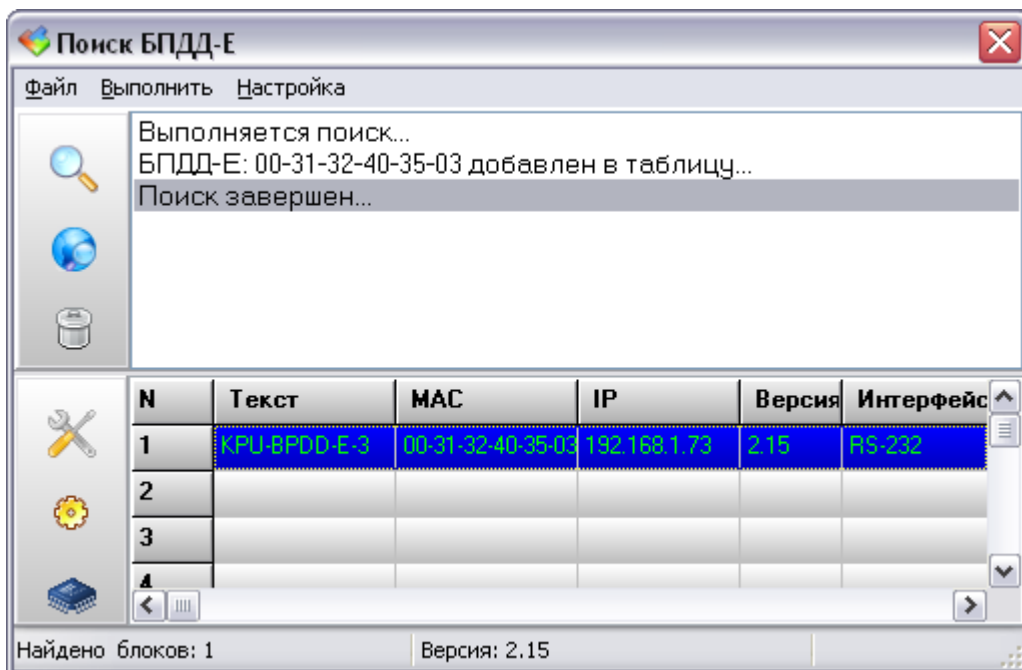


Рисунок 28 – Поиск КПУ в программе RASOS

- №* - номер по порядку;
- Текст* - тестовый идентификатор устройства;
- MAC* - уникальный аппаратный адрес устройства;
- IP* - IP адрес устройства;
- Версия* - номер версии встроенного ПО устройства;

14.6.3 Откроется окно с сетевыми параметрами (рисунок 29). После изменения параметров нажать «ОК» для записи настроек в память КПУ.

Подп. и дата	
Взам. инв. №	
Инв. № дубл.	
Подп. и дата	
Инв. № подл.	

Лит	Изм.	№ докум.	Подп.	Дата

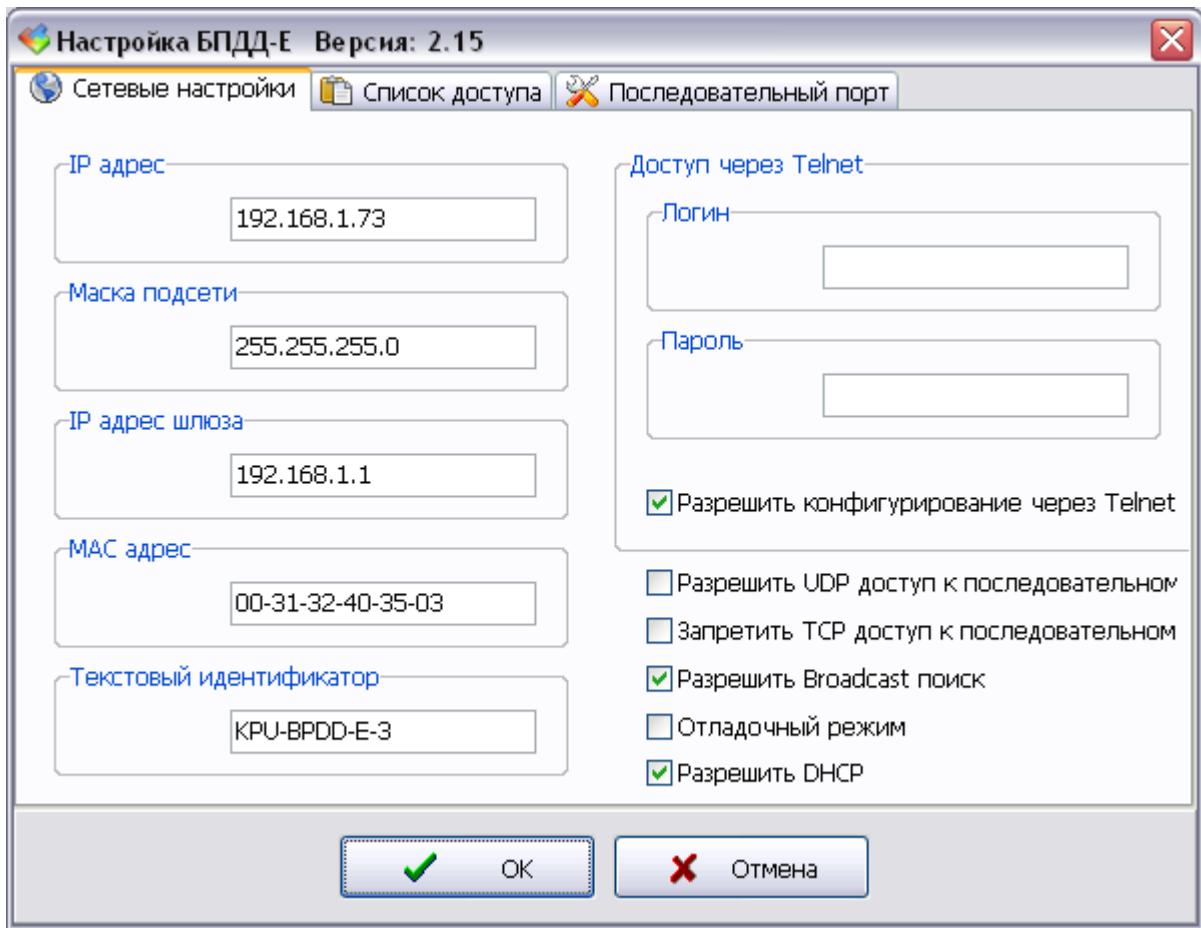


Рисунок 29 – Вкладка «Сетевые настройки»

- IP адрес* - ввод IP адреса устройства;
- Маска подсети* - ввод маски, задающей локальный адрес устройства собственной подсети;
- IP адрес шлюза* - ввод IP адреса устройства (шлюза), осуществляющего взаимодействие с другими локальными сетями;
- MAC адрес* - ввод уникального аппаратного адреса устройства (шестнадцатеричный);
- Текстовый идентификатор* - ввод тестового идентификатора устройства (16 любых символов);
- Логин* - ввод идентификатора пользователя программы Telnet (8 любых символов);
- Пароль* - ввод пароля пользователя программы Telnet (8 любых символов);
- Разрешить конфигурирование через Telnet* Данная настройка позволяет разрешить (переключатель установлен) или запретить (переключатель сброшен) конфигурирование через сетевой терминал Telnet.  
Будьте внимательны – в случае запрета – удаленное конфигурирование с использование Telnet будет невозможно!  
Работа сервиса Telnet производится на TCP порту номер 23.  
Установить галочку для КПУ.

Подп. и дата  
 Взам. инв. №  
 Инв. № дубл.  
 Инв. № подл.  
 Подп. и дата  
 Инв. № подл.

Лит	Изм.	№ докум.	Подп.	Дата

*Разрешить UDP доступ к последовательному порту*

Эта настройка позволяет разрешить (переключатель установлен) или запретить (переключатель сброшен) работу с встроенным последовательным каналом через сетевой порт 1030 с использованием протокола SATURN-UDP. При прочих равных условиях рекомендуется использовать протокол SATURN-UDP вместо прозрачного TCP доступа через порт 4001. Этот способ работы с последовательным каналом обеспечивает как более устойчивую работу по некачественным IP сетям, так и автоматическую настройку скорости, четности и т.д.

Снять галочку для КПУ.

*Запретить TCP доступ к последовательному порту*

Эта настройка позволяет запретить (переключатель установлен) или разрешить (переключатель сброшен) работу с встроенным последовательным каналом через сетевой порт 4001 с использованием протокола TCP. Все данные, посылаемые в открытый порт, перенаправляются в последовательный канал, а данные приходящие из последовательного канала передаются через открытый TCP порт.

Снять галочку для КПУ.

*Разрешить Broadcast поиск*

Данная настройка позволяет разрешить (переключатель установлен) или запретить (переключатель сброшен) конфигурирование программой RASOS через сеть с использованием широковещательных MAC пакетов.

Будьте внимательны – в случае запрета – удаленное конфигурирование с использованием RASOS будет невозможно!

Работа сервиса широковещательного поиска производится на UDP порту номер 1030.

Установить галочку для КПУ.

*Отладочный режим*

Разрешить или запретить отладочный режим работы устройства. Используется только при наладочных работах. Рекомендуется отключить.

Снять галочку для КПУ.

*Разрешить DHCP*

Разрешить или запретить работу встроенного DHCP клиента, используемого для автоматического получения IP адреса, маски подсети и адреса сетевого шлюза.

Установить галочку для КПУ.

## 14.7 Список доступа

14.7.1 На вкладке «Список доступа» (рисунок 30) можно задать список доступа, который представляет собой четыре записи, содержащие адрес сетей, которым разрешена работа с КПУ через интерфейс Ethernet: для этого выбрать пункт «Разрешить доступ только с адресов списка доступа».

14.7.2 При приеме IP пакета КПУ проверяет, разрешена ли работа с адресом от которого пришел пакет, и если определяет, что доступ не разрешен, то пакет отбрасывается.

Подп. и дата
Взам. инв. №
Инв. № дубл.
Подп. и дата
Инв. № подл.

Лит	Изм.	№ докум.	Подп.	Дата
-----	------	----------	-------	------

14.7.3 Каждая запись представляет собой IP адрес сети и маску подсети, для выбора сети установить соответствующую галочку «Использовать».

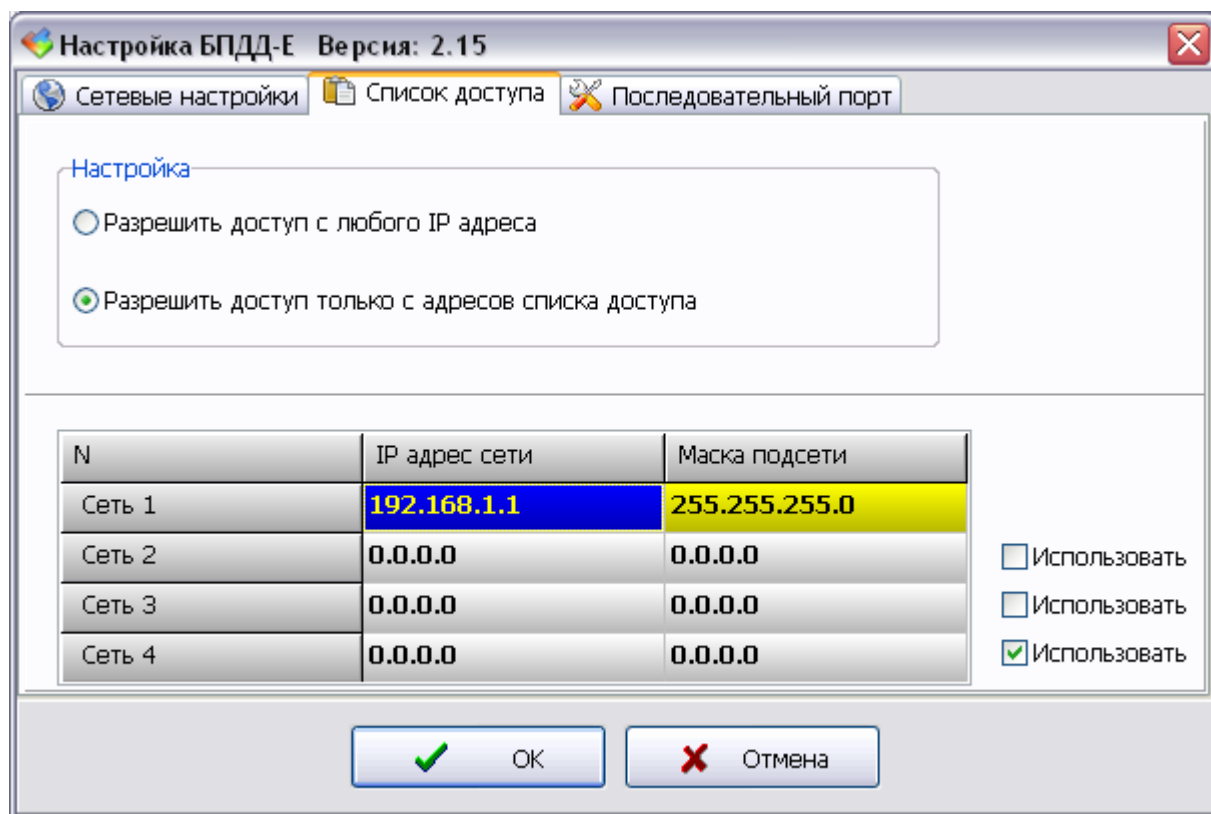


Рисунок 30 – Вкладка «Список доступа»

14.7.4 Алгоритм обработки адресов следующий:

– адрес из принятого IP пакета побитно логически перемножается с маской разрешенной сети;

– если получившийся результат точно совпал с адресом разрешенной сети, то пакет считается принятым и с данным адресом производится работа. Если обнаружено несовпадение, то пакет отбрасывается, и работа с данным адресом не выполняется.

Например, задан Network Address=192.168.1.0 и маска 255.255.255.0. В этом случае адресу 192.168.1.190 разрешена работа с КПУ, т.к. выделенный адрес сети:  $192.168.1.190 * 255.255.255.0 = 192.168.1.0$  точно совпадает с адресом разрешенной сети. Адресу 192.168.2.190 не разрешена работа с КПУ, т.к. выделенный адрес сети:  $192.168.2.190 * 255.255.255.0 = 192.168.2.0$  не совпадает с адресом разрешенной сети.

14.7.5 В списке доступа может находиться до четырех адресов сетей.

Примечание -

1. Для удаления адреса разрешенной сети из списка следует задать нулевой адрес сети: 0.0.0.0.
2. Если не задан ни один адрес сети в списке доступа, то считается что список доступа не используется – разрешена работа с любыми IP адресами (любыми сетями).
3. Список просматривается сверху вниз до нахождения первого незаполненного адреса. Оставшиеся адреса разрешенных сетей не просматриваются. Это обозначает,

Подп. и дата  
 Инв. №  
 Инв. № дубл.  
 Подп. и дата  
 Инв. № подл.

Лит	Изм.	№ докум.	Подп.	Дата
-----	------	----------	-------	------

что если введены сети 1, 3, 4, а сеть 2 останется пустой, то будет использоваться только адрес сети 1, а сети 3 и 4 просматриваться не будут.

**ВНИМАНИЕ!** В случае ошибки при задании списка доступа возможна ситуация, когда КПУ перестанет работать с компьютером по сети Ethernet.

Инд. № подл.	Подп. и дата
Инд. № дцбл.	Взам. инв. №
Подп. и дата	
Инд. № подл.	Подп. и дата

Лит	Изм.	№ докум.	Подп.	Дата

ЕСАН.667526.001РЭ

Лист

63

## 15 Комплексная проверка работоспособности

15.1 Комплексная проверка работоспособности проводится после завершения монтажа и настройки модулей КПУ, СПУ в составе СВОП.

### 15.2 Проверка голосовой связи в режиме «машинист-пассажир»

15.2.1 В исходном состоянии все индикаторы СПУ и КПУ должны быть погашены.

15.2.2 Проверить прием сигнала «Вызов»

1) На СПУ нажать на кнопку «Вызов» и удерживать ее не менее 0,5 с.

2) На СПУ проверить быстрое мигание индикатора «Ждите» и выдачу звуковой фразы «Ждите ответа» или тонального сигнала.

3) На пульте управления оповещением в кабине машиниста проверить мигание индикатора кнопки «Принять/Отклонить вызов» и выдачу звукового сигнала «Вызов из вагона номер...».

15.2.3 Проверка голосовой связи «машинист-пассажир»

1) В кабине на пульте управления СВОП нажать на кнопку «Принять/Отклонить вызов» для ответа на вызов.

2) На СПУ проверить выключение индикатора «Ждите» и включение свечения индикатора «Говорите».

3) На пульте управления СВОП проверить включение свечения индикатора кнопки «Принять/Отклонить вызов».

4) Произнести контрольную фразу на расстоянии не более 0,6 м от СПУ.

5) В кабине убедиться в том, что контрольные фразы воспроизводятся громкоговорителем КПУ отчетливо, разборчиво и без заметных на слух искажений.

6) В кабине на пульте управления СВОП нажать и удерживать кнопку «Ответ пассажиру».

7) На пульте управления СВОП проверить включение свечения индикатора кнопки «Принять/Отклонить вызов»; световой индикатор кнопки «Ответ пассажиру» светится, пока ее удерживают.

8) На СПУ проверить выключение индикатора «Слушайте», пока в кабине удерживают кнопку «Ответ пассажиру».

9) В кабине произнести контрольную фразу на расстоянии не более 0,6 м от микрофона КПУ.

10) В вагоне на СПУ убедиться в том, что контрольные фразы воспроизводятся громкоговорителем СПУ отчетливо, разборчиво и без заметных на слух искажений.

11) В кабине повторно нажать кнопку «Принять/Отклонить вызов» для завершения связи с СПУ.

12) На пульте управления СВОП проверить выключение свечения индикатора кнопки «Принять/Отклонить вызов».

13) На СПУ проверить выключение всех индикаторов.

Подп. и дата
Взам. инв. №
Инв. № дубл.
Подп. и дата
Инв. № подл.

Лит	Изм.	№ докум.	Подп.	Дата

ЕСАН.667526.001РЭ

Лист

64



15.2.4 Проверить на КПУ сброс вызова от СПУ, для этого нажать на кнопку «Вызов» на СПУ.

1) На СПУ проверить быстрое мигание индикатора «Ждите» и выдачу звуковой фразы «Ждите ответа» или тонального сигнала.

2) В кабине для сброса вызова быстро дважды нажать на кнопку «Принять/Отклонить вызов».

3) На СПУ проверить выключение всех индикаторов.

15.2.5 Проверить возможность приема сигнала вызова от двух СПУ.

1) Последовательно нажать на кнопку «Вызов» на первом и втором СПУ.

2) В кабине ответить на вызов от первого СПУ и произвести переговоры с этим СПУ.

3) В кабине убедиться в том, что после окончания переговоров с первым СПУ, индикатор кнопки «Принять/Отклонить вызов» продолжает мигать.

4) В кабине ответить на вызов от второго СПУ и произвести переговоры с этим СПУ.

### 15.3 Проверка голосовой связи в режиме «межкабинная связь»

1) В исходном состоянии все индикаторы СПУ и КПУ должны быть погашены.

2) В головной кабине нажать на кнопку «Межкабинная связь» на пульте управления СВОП, проверить, что индикатор кнопки «Межкабинная связь» в не светится.

3) Проверить свечение индикатора кнопки «Межкабинная связь» в остальных кабинах.

4) В головной кабине удерживать кнопку «Межкабинная связь» на пульте и произнести контрольную фразу на расстоянии не более 0,6 м от микрофона КПУ.

5) Убедиться в том, что контрольные фразы воспроизводятся громкоговорителем КПУ в остальных кабинах отчетливо, разборчиво и без заметных на слух искажений.

6) В одной из кабин, дождавшись момента времени, когда кнопка "Межкабинная связь" не светится, нажать для сообщения в другие кабины кнопку "Межкабинная связь", удерживать её и произнести контрольную фразу в микрофон пульта управления СВОП.

7) В головном вагоне убедиться в том, что контрольные фразы воспроизводятся громкоговорителем КПУ отчетливо, разборчиво и без заметных на слух искажений.

8) Аналогично проверить работу межкабинной связи в остальных кабинах поезда.

### 15.4 Проверка голосовой связи в режиме «оповещение»

1) В исходном состоянии все индикаторы СПУ и КПУ должны быть погашены.

2) На сервере СВОП включить режим трансляции звука в вагонах поезда.

3) В головной кабине нажать и удерживать кнопку «Оповещение» на пульте СВОП и произнести контрольную фразу на расстоянии не более 0,6 м от микрофона КПУ.

4) Проверить свечение индикатора кнопка «Оповещение» на пульте управления СВОП во время нажатия.

5) В вагонах убедиться в том, что прекращается трансляция звука, поступающая от сервера СВОП (если она была включена), контрольные фразы машиниста воспроизводятся громкоговорителями системы оповещения во всех вагонах отчетливо, разборчиво и без заметных на слух искажений.

Подп. и дата
Взам. инв. №
Инв. № дубл.
Подп. и дата
Инв. № подл.

Лист	Изм.	№ докум.	Подп.	Дата
------	------	----------	-------	------

ЕСАН.667526.001РЭ

6) Для завершения оповещения отпустить кнопку «Оповещение».

7) Проверить выключение свечения индикатора кнопка «Оповещение» на пульте управления СВОП.

8) Убедиться в возобновлении трансляции звука, поступающей от сервера СВОП (если она была включена) во всех вагонах.

#### **15.5 Проверка голосовой связи в режиме «Разговор с последним вызвавшим»**

1) В вагоне нажать на кнопку «Вызов» на СПУ.

2) В кабине, после завершения переговоров с СПУ, для того чтобы начать разговор с последним вызвавшим СПУ коротко нажать кнопку «Ответ пассажиру».

3) В кабине проверить выдачу речевого сообщения «Разговор с переговорным устройством номер...» и кратковременное свечение индикатора «Ответ», проверить включение индикатора «Принять/Завершить».

4) В головной кабине нажать и удерживать кнопку «Ответ пассажиру» на пульте управления СВОП и произнести контрольную фразу на расстоянии не более 0,6 м от микрофона КПУ.

5) В кабине проверить свечение индикатора кнопка «Ответ пассажиру» на пульте управления СВОП во время нажатия.

6) В вагоне убедиться в том, что контрольные фразы машиниста воспроизводятся громкоговорителем СПУ отчетливо, разборчиво и без заметных на слух искажений.

7) Для завершения разговора коротко нажать на кнопку " Принять/Завершить".

#### **15.6 Проверка голосовой связи в режиме «Разговор с любым переговорным устройством»**

1) В исходном состоянии все индикаторы СПУ и КПУ должны быть погашены.

2) В кабине для соединения с определённым СПУ нажать кнопку «Принять» и удерживать не менее трёх секунд, после короткого звукового сигнала отпустить кнопку «Принять» и нажать её число раз равное номеру нужного СПУ (от одного до тринадцати раз).

3) В кабине нажать и удерживать кнопку «Ответ пассажиру».

4) В кабине на пульте управления СВОП проверить включение свечения индикатора кнопки «Принять/Отклонить вызов», световой индикатор кнопки «Ответ пассажиру» светится, пока ее удерживают.

5) На СПУ проверить выключение индикатора «Слушайте», пока в кабине удерживают кнопку «Ответ пассажиру».

6) В кабине произносят контрольную фразу на расстоянии не более 0,6 м от микрофона КПУ.

7) В вагоне убедиться в том, что контрольные фразы воспроизводятся громкоговорителем СПУ отчетливо, разборчиво и без заметных на слух искажений.

8) В кабине повторно нажать кнопку «Принять/Отклонить вызов» для завершения связи с СПУ.

Подп. и дата
Взам. инв. №
Инв. № дубл.
Подп. и дата
Инв. № подл.

Лист	Изм.	№ докум.	Подп.	Дата
------	------	----------	-------	------

ЕСАН.667526.001РЭ

9) На пульте управления СВОП проверить выключение свечения индикатора кнопки «Принять/Отклонить вызов».

10) На СПУ проверить выключение всех индикаторов.

### 15.7 Проверка голосовой связи в режиме «Прослушивание записанных переговоров»

1) В исходном состоянии все индикаторы СПУ и КПУ должны быть погашены.

2) В кабине нажать кнопку «Ответ пассажиру» и удерживать ее не менее трёх секунд, отпустить кнопку после начала воспроизведения самой последней записи.

3) В кабине поверить быстрое мигание индикаторов «Принять/Отклонить вызов» и «Ответ пассажиру».

4) В кабине проверить включение индикатора «Оповещение» во время воспроизведения записи.

5) В любой момент времени нажать кнопку «Ответ» на пульте управления СВОП для воспроизведения предыдущей записи или нажать кнопку «Принять» для воспроизведения следующей по времени записи.

6) После прослушивания разговора воспроизводится дата и время записи, для выхода из прослушивания нажать кнопку «Оповещение».

Инв. № подл.	Подп. и дата	Инв. № дубл.	Взам. инв. №	Подп. и дата	ЕСАН.667526.001РЭ					Лист
										67
					Лит	Изм.	№ докум.	Подп.	Дата	

## 16 Техническое обслуживание

16.1 Работы по техническому обслуживанию модулей КПУ и СПУ должны проводиться обученным квалифицированным персоналом, имеющим допуск к этому виду работ.

16.2 Техническое обслуживание состоит из периодических проверок, проводимых в соответствии с действующими регламентами на подвижных объектах железнодорожного транспорта.

16.3 Перед проведением технического обслуживания проверить наличие записей локомотивной бригады о неисправностях СОП в журнале технического состояния формы ТУ-152, выявленные неисправности устранить.

16.4 Во время технического обслуживания:

- проверить комплектность в соответствии с настоящим руководством по эксплуатации;
- проверить наличие и целостность пломб, а также отсутствие механических повреждений модулей, кнопок, элементов индикации, разъемов и кабелей;
- при необходимости, удалить загрязнения с поверхности модулей хлопчатобумажной ветошью;
- проверить состояние разъемных соединителей, удалить загрязнения с разъемных соединителей хлопчатобумажной ветошью, смоченной в спирто-бензиновой смеси;
- проверить надежность закрепления корпусов и разъемов, подтянуть разъемы;
- проверить крепление заземляющего провода, ослабленные контакты подтянуть.
- проверьте правильность соединения линии оповещения и связи;
- проверьте правильность подключения полярности линии оповещения на устройствах подключения;
- проверить работоспособность в соответствии с разделом «Комплексная проверка работоспособности» настоящего РЭ;
- неисправные модули КПУ, СПУ заменить новыми.

16.5 Данные о проведении технического обслуживания, проверке работоспособности изделия, замененных модулях внести в соответствующий раздел формуляра.

16.7 Периодические регламентные работы

В течение срока службы один раз в 10 лет проводят замену электролитических конденсаторов:

- модуль КПУ: С3, С19, С37 (узел печатный ЕСАН.426419.158);
- модуль СПУ: С2, С16, С35 (узел печатный ЕСАН.426419.156).

Подп. и дата
Взам. инв. №
Инв. № дубл.
Подп. и дата
Инв. № подл.

Лит	Изм.	№ докум.	Подп.	Дата	ЕСАН.667526.001РЭ	Лист
						68

## 17 Текущий ремонт

17.1 Работы по текущему ремонту модулей СПУ, КПУ должны проводиться обученным квалифицированным персоналом, допущенным к проведению данного вида работ.

17.2 Перед поиском неисправности и текущим ремонтом необходимо ознакомиться с принципом действия и работой модулей СПУ, КПУ.

17.3 Измерительные приборы и оборудование, подлежащие заземлению, должны быть надежно заземлены.

17.4 Признаки проявления основных неисправностей, возможные причины и действия по устранению неисправности приведены в таблице 10.

Таблица 10 - Признаки проявления основных неисправностей

Признаки проявления неисправности	Возможные причины	Действия по устранению неисправности
Не поступает сигнал вызова из вагонов	Перегорела вставка плавкая на электронной плате КПУ	Заменить вставку плавкую на новую ВП4-3 1А
	Обрыв линии связи с СПУ	Проверить кабель линии связи на обрыв или замыкание, проверить надежность подключения разъемов
	Не верно установлен порог приема СПУ	Подобрать значение порога приема СПУ
Отсутствует голосовая связь «пассажир-машинист», межкабинная связь	Неисправен микрофон машиниста	Проверить работоспособность микрофона машиниста, кабеля связи, надежность подключения разъема
	Неисправен громкоговоритель машиниста	Проверить работоспособность громкоговорителя машиниста, кабеля связи, надежность подключения разъема
	Неисправность СПУ	Заменить СПУ на исправный
Отсутствует голосовая связь с ведомыми составами	Обрыв линии связи сцепки, не подключены разъемы сцепки	Проверить кабель линии связи сцепки на обрыв или замыкание, проверить надежность подключения разъемов сцепки
Тихая или слишком громкая связь «пассажир-машинист», межкабинная связь	Не верно установлен уровень громкости	При помощи программы RASOS настроить требуемый уровень сигнала микрофона
Тихое или слишком громкое оповещение в вагонах	Не верно установлен уровень громкости	При помощи R6 на плате КПУ настроить требуемый уровень сигнала оповещения
Постоянно поступают вызовы от СПУ	«Залипание» кнопки СПУ	Проверить отсутствие блокировки кнопки «Вызов» снаружи СПУ, проверить исправность кнопки

Инд. № подл.	Подп. и дата
Инд. № докл.	
Инд. № инв. №	
Инд. № подл.	Подп. и дата

Лит	Изм.	№ докум.	Подп.	Дата

ЕСАН.667526.001РЭ

Лист

69

Окончание таблицы 10

Отсутствует запись переговоров	SD-карта памяти не вставлена в держатель XS1	Проверить наличие SD-карта памяти и надежность ее крепления в держателе
На сервер СВОП не поступает информация от КПУ	Запрещена работа КПУ с локальной сетью	Задать список разрешенных сетей КПУ
	Не верно установлены сетевые параметры КПУ	Установить параметры КПУ в соответствии с настройками на сервере СВОП: собственный IP адрес, адрес шлюза, маску подсети, список доступа

Инд. № подл.	Подп. и дата	Инд. № дцбл.	Взам. инв. №	Подп. и дата

Лит	Изм.	№ докум.	Подп.	Дата

ЕСАН.667526.001РЭ

## 18 Транспортирование

18.1 Модули КПУ, СПУ в упакованном виде следует транспортировать в крытых транспортных средствах (железнодорожных вагонах, закрытых автомашинах) в соответствии с правилами перевозки грузов, действующими на соответствующем виде транспорта.

18.2 Механические воздействия и климатические условия при транспортировании не должны превышать допустимые значения:

- транспортную тряску, соответствующую группе М25 по ГОСТ 17516.1-90;
- воздействие температуры окружающей среды от – 50 °С до +60 °С.
- относительная влажность окружающего воздуха не более 95 % при +35 °С.

18.3 При транспортировании необходимо соблюдать меры предосторожности с учетом предупредительных надписей на транспортных ящиках. Расстановка и крепление ящиков в транспортных средствах должны обеспечивать их устойчивое положение, исключать возможность смещения ящиков и соударения.

Инв. № подл.	Подп. и дата	Инв. № дубл.	Взам. инв. №	Подп. и дата	Лист
Лит	Изм.	№ докум.	Подп.	Дата	ЕСАН.667526.001РЭ

## 19 Хранение

19.1 Модули КПУ, СПУ следует хранить в упакованном виде (допускается хранение в транспортной таре) в отапливаемых помещениях группы 1 (Л) по ГОСТ 15150-69 при отсутствии в воздухе кислотных, щелочных и других агрессивных примесей.

Инв. № подл.	Подп. и дата	Инв. № дудл.	Взам. инв. №	Подп. и дата	Лист
Лит	Изм.	№ докум.	Подп.	Дата	ЕСАН.667526.001РЭ



## СОДЕРЖАНИЕ

1	Назначение .....	2
2	Основные технические характеристики .....	5
3	Выполняемые функции .....	7
4	Устройство и работа модуля СПУ .....	8
5	Устройство и работа модуля КПУ .....	15
6	Порядок работы .....	30
7	Краткая инструкция пользователя КПУ.....	34
8	Маркировка и пломбирование .....	38
9	Упаковка .....	39
10	Комплектность.....	40
11	Указания мер безопасности .....	41
12	Монтаж.....	42
13	Подготовка к работе .....	43
14	Автономная проверка работоспособности .....	44
15	Комплексная проверка работоспособности.....	64
16	Техническое обслуживание .....	68
17	Текущий ремонт .....	69
18	Транспортирование .....	71
19	Хранение .....	72

Инв. № подл.	Подп. и дата	Инв. № дубл.	Взам. инв. №	Подп. и дата	Лит	Изм.	№ докум.	Подп.	Дата	ЕСАН.667526.001РЭ	Лист
											73

Лист регистрации изменений

Изм	новых				Всего листов (страниц) в докум.	№ документа	Входящий номер сопроводительного документа и дата	Подпись	Дата
	измененных	замененных	новых	изъятых					

Инд. № подл.	
Подп. и дата	
Инд. № дц.бл.	
Взам. инв. №	
Подп. и дата	